



# BOSCH

# PROFESSIONELLE MESSGERÄTE FÜR HANDWERK UND INDUSTRIE

Gesamtkatalog (gültig ab 2023)

[www.bosch-professional.com](http://www.bosch-professional.com)

Bosch Professional





Im Umfeld der Anwendung von Elektrowerkzeugen hat sich die Messtechnik von der herkömmlichen mechanisch-manuellen Handhabung in zunehmendem Maße hin zur „intelligenten“ Messtechnik verlagert. Darunter ist die Anwendung elektronischer oder durch Elektronik unterstützter Messgeräte und Messwerkzeuge zu verstehen. Intelligente Messtechnik gestattet schnellere und genauere Messvorgänge, wodurch sich sowohl im gewerblichen als auch im privaten Bereich die Arbeitsaufgabe präziser durchführen lässt. Die Handhabung und Präzision der elektronischen Messgeräte ermöglichen in vielen Fällen eine wirtschaftlichere Anwendung als die herkömmlichen manuellen Messverfahren.

#### Was spricht für den Einsatz moderner Messtechnik?

- ▶ Messgenauigkeit (Präzision), Messgeschwindigkeit (Zeit ist Geld)
- ▶ Man kann Aufgaben alleine erledigen (Lohnnebenkosten)
- ▶ Image (modernes Auftreten dem Kunden gegenüber)

# Inhaltsverzeichnis

<b>1</b>	<b>Connectivity</b>	<b>6 – 7</b>	<b>6</b>	<b>Nivellieren</b>	<b>48 – 83</b>
				<b>Linienlaser</b>	<b>48 – 49</b>
				GTL 3 Professional	50
				GLL 2-15 G Professional	51
				GLL 3-50 Professional	52
				GLL 3-80	53
				GLL 3-80 G Professional	54
				GLL 3-80 C Professional	56
				GLL 3-80 CG Professional	57
				Levelling Remote App	58
				<b>Kombilaser</b>	<b>59</b>
				GCL 2-15 Professional	60
				GCL 2-15 G Professional	61
				GCL 2-50 C Professional	62
				GCL 2-50 CG Professional	63
				GCL 2-50 G Professional	64
				GCL 25 Professional	65
				<b>Punkt laser</b>	<b>66 – 67</b>
				GPL 3 G Professional	68
				GPL 5 G Professional	69
				<b>Rotationslaser</b>	<b>70 – 71</b>
				Produktübersicht	72
				GRL 300 HV Professional	73
				GRL 300 HVG Professional	74
				GRL 400 H Professional	75
				GRL 600 CHV Professional	76
				GRL 650 CHVG Professional	77
				<b>Optische Nivelliergeräte</b>	<b>78 – 79</b>
				Übersicht	80
				GOL 20 D/G Professional	81
				GOL 26 D/G Professional	82
				GOL 32 D/G Professional	83
			<b>7</b>	<b>Zubehör</b>	<b>84 – 99</b>
				<b>Empfänger</b>	<b>86</b>
				LR 1, LR 1 G Professional	87
				LR 2, LR 6 Professional	88
				LR 7, LR 45 Professional	89
				LR 60, LR 65 G Professional	90
				<b>Baustative</b>	<b>91</b>
				BT 150, BT 250 Professional	92
				BT 160, BT 170 HD Professional	93
				BT 300 HD Professional	94
				Übersicht	95
				<b>Zubehör</b>	<b>96 – 99</b>
				Lasertechnik/Laserschutzklassen	100 - 101
				IP Schutzklassen	102
				Web-based Training	103
			<b>3</b>	<b>Messen</b>	<b>10 – 33</b>
				<b>Laser-Entfernungsmesser</b>	<b>10 – 11</b>
				Produktübersicht	12 – 13
				MeasureOn App	14
				GLM 40 Professional	15
				GLM 50-22 Professional	16
				GLM 50-25 G Professional	17
				GLM 50-27 C Professional	18
				GLM 50-27 CG Professional	19
				GLM 100-25 C Professional	20
				GLM 150-27 C Professional	21
				<b>Winkel- und Neigungsmesser</b>	<b>22 – 23</b>
				GIM 60 Professional	24
				GIM 60 L Professional	25
				GIM 120 Professional	26
				GAM 220 Professional	27
				GAM 220 MF Professional	28
				GAM 270 MFL Professional	29
				<b>Messräder</b>	<b>30</b>
				Produktübersicht	31
				GWM 32 Professional	32
				GWM 40 Professional	33
			<b>4</b>	<b>Orten</b>	<b>34 – 41</b>
				<b>Ortungsgeräte</b>	<b>34 – 35</b>
				Produktübersicht	36
				GMS 120 Professional	37
				Wallscanner D-tect 120 Professional	38
				Wallscanner D-tect 200 C Professional	39
				<b>Akku-Inspektionskameras</b>	
				GIC 120 Professional	40
				GIC 120 C Professional	41
			<b>5</b>	<b>Thermografie</b>	<b>42 – 47</b>
				Anwendungsbereiche	42
				Thermal App	43
				GTC 400 C Professional	44
				GTC 600 C Professional	45
				<b>Thermidetektoren</b>	<b>46</b>
				GIS 1000 C Professional	47

## DIE BOSCH HIGHLIGHTS

Die Anforderungen, die an das Handwerk gestellt werden, wachsen ständig und erfordern neue, innovative Lösungen. Um diese Anforderungen an Mess-, Ortungs-, Nivelliergeräte und das passende Zubehör zu erfüllen, arbeiten wir sehr eng mit Fachleuten zusammen, die Messtechnik in ihrer täglichen Arbeit einsetzen. Daraus ergeben sich ständig neue Produkte, die Maßstäbe in Präzision, Bedienbarkeit und Funktionalität setzen und damit die Produktivität erhöhen.



### Laser-Entfernungsmesser

#### GLM 50-27 CG Professional

Robuster und zuverlässiger Laser-Entfernungsmesser mit grünem Laser für exzellente Sichtbarkeit

► S. 19



### Wärmebildkamera

#### GTC 600 C Professional

Detaillierte Visualisierung von Temperaturunterschieden mit intelligenter Dokumentation.

► S. 45



### Rotationslaser

#### GRL 650 CHVG Professional

Rotationslaser mit Konnektivität und grünem Laser für raue Bedingungen und sehr gute Sichtbarkeit

► S. 77



### Linienlaser

#### GLL 3-80 CG Professional

3 x 360°-Linien in kräftigem Grün für optimale Sichtbarkeit. Simply Connected.

► S. 57



## CONNECTIVITY UPGRADE YOURSELF

Die Digitalisierung schreitet voran. Zu Hause, unterwegs und in den Betrieben bestimmen Smartphones und Tablets längst unseren Alltag. Und wie sieht es bei den Profi-Handwerkern aus? Knapp zwei Drittel nutzen ihr Smartphone bei der Arbeit. Noch steht die private Nutzung im Vordergrund, aber Navigations-Apps, E-Mail Services oder eine Wasserwaagen-App sind erste Schritte zur Einbindung in den Berufsalltag.



## Simply. Connected. Digitale Messtechnik ist besser



### Steuerung

Unsere neuen Linienlaser und Kombilaser lassen sich per Levelling Remote App schnell und präzise auch auf längere Distanzen ausrichten – ohne Verwackeln und ohne zusätzliche Helfer.

### Angebotserstellung

Mit der MeasureOn App kann aus Messungen ein PDF-Dokument erstellt werden, das für die weitere Planung und Angebotserstellung direkt vom Smartphone verschickt werden kann.

### Dokumentation

Unsere Laser-Entfernungsmesser und Thermografie-Geräte liefern Daten an das Smartphone, die mit Hilfe einer App dokumentiert und für die weitere Planung abgerufen werden können. Das spart Zeit und macht die Arbeit effizienter.

## Unsere Connectivity-Produkte:



**GLM 50-27 C**  
Professional  
▶ S. 18



**GLM 50-27 CG**  
Professional  
▶ S. 19



**GLM 100-25 C**  
Professional  
▶ S. 20



**GLM 150-27 C**  
Professional  
▶ S. 21



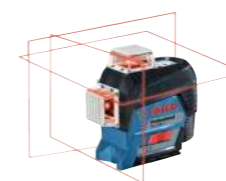
**GTC 400 C**  
Professional  
▶ S. 44



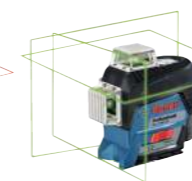
**GTC 600 C**  
Professional  
▶ S. 45



**GIS 1000 C**  
Professional  
▶ S. 47



**GLL 3-80 C**  
Professional  
▶ S. 56



**GLL 3-80 CG**  
Professional  
▶ S. 57



**GCL 2-50 C**  
Professional  
▶ S. 62



**GCL 2-50 CG**  
Professional  
▶ S. 63



**GRL 600 CHV**  
Professional  
▶ S. 76



**GRL 650 CHVG**  
Professional  
▶ S. 77



### MeasureOn

Die MeasureOn App macht die Baudokumentation einfacher und effizienter.

- ▶ Optimiert für Smartphones sowie Tablets
- ▶ Möglichkeit zur digitalen Erfassung, Verwaltung und Weiterverarbeitung von Messwerten
- ▶ Sicherung aller Mess- und Dokumentationsdaten

Mehr auf Seite 14



### Levelling Remote

Durch die Levelling Remote App lassen sich Laser freistehend über die Bluetooth Schnittstelle deines Smartphones steuern.

- ▶ Einfache Handhabung spart zeit und mühevoll Ausrichten
- ▶ Einmal ausgerichtet, lassen sich Linien- und Lotpunkte per Antippen zu- und abschalten
- ▶ Mithilfe der motorisierten Rotationsbasis lässt sich das Gerät ohne zu verwackeln in die gewünschte Position bringen

Mehr auf Seite 58



### Thermal

Mit der Thermal App lassen sich Wärmebilder, Fotos und Messwerte direkt vor Ort schnell dokumentieren und austauschen.

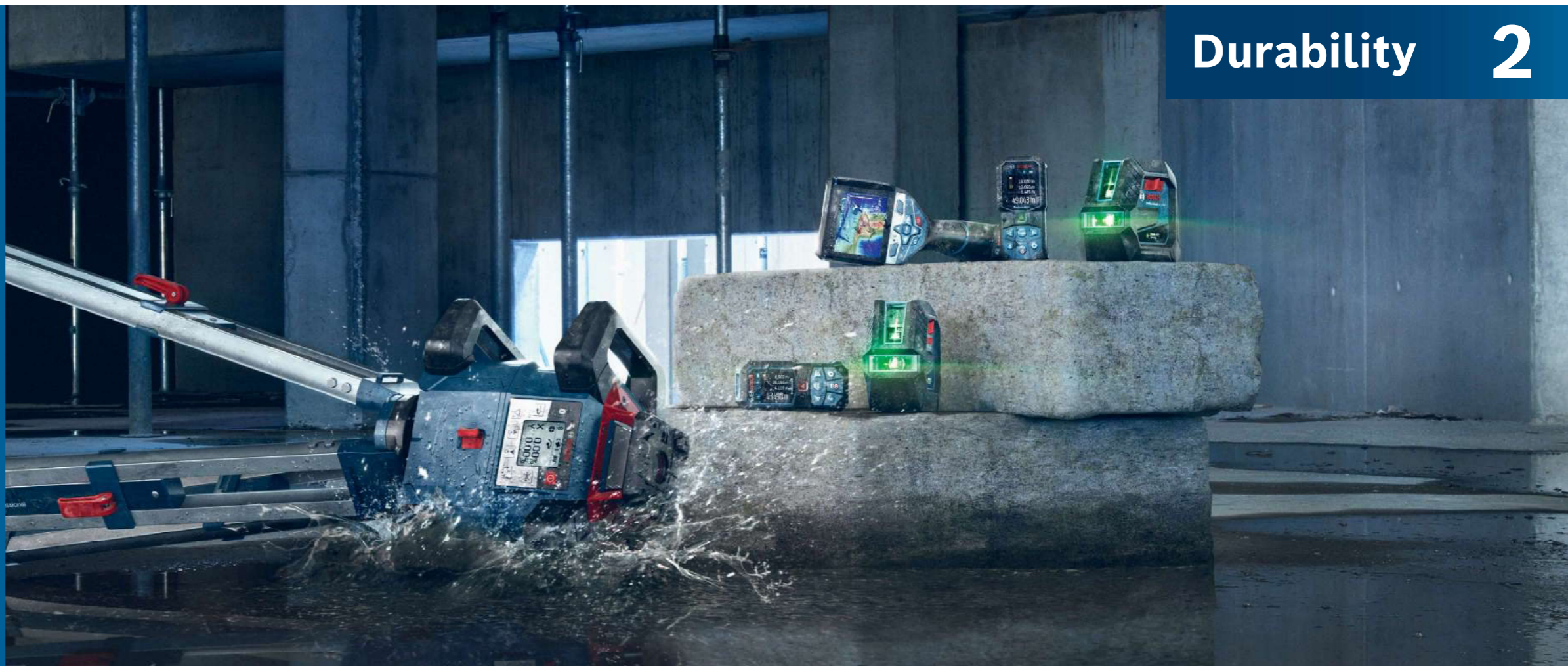
- ▶ Speichern in Projekten für die perfekte Übersicht
- ▶ Einfaches Exportieren von Messwerten als JPEG- oder PDF-Dateien per E-Mail, Whatsapp und andere mehr
- ▶ Hinzufügen von Notizen, To-Do-Listen und Audio-Memos

Mehr auf Seite 43

# SO ROBUST WIE PRÄZISE.

Hochpräzise Technik muss man mit Samthandschuhen behandeln? Nicht bei uns. Bosch Professional Messgeräte sind robust, trotzen Wasser und Staub und liefern dir dennoch jederzeit die Genauigkeit, die du für einen effizienten Job brauchst.

Mehr unter:  
[www.bosch-professional.com/durability](http://www.bosch-professional.com/durability)



# Durability 2

## HARTE SCHALE. PRÄZISER KERN.



### STOSSBESTÄNDIGKEIT

Extreme Bedingungen auf der Baustelle sind für deine Messgeräte kein Problem. Denn sie sind so robust, dass sie Stürze und holprige Transportwege unbeschadet überstehen.

### WASSER- UND STAUBSCHUTZ

Unsere Messgeräte sind geschützt gegen Spritzwasser sowie Staub und können bei jeder Wetterlage innen und außen eingesetzt werden.

### BEEINDRUCKENDE PRÄZISION

Unsere Messgeräte sind nicht nur äußerst Robust, sondern auch absolut präzise. Dies stellen wir zum einen durch unsere Hochleistungssensoren sicher, als auch durch die Funktionsprüfung aller Messgeräte am Ende des Fertigungsprozesses.

## Unsere Durability-Produkte:



**GLM 50-22**  
Professional  
▶ S. 16



**GLM 50-25 G**  
Professional  
▶ S. 17



**GLM 50-27 C**  
Professional  
▶ S. 18



**GLM 50-27 CG**  
Professional  
▶ S. 19



**GTC 600 C**  
Professional  
▶ S. 45



**GLL 2-15 G**  
Professional  
▶ S. 51



**GCL 2-50 G**  
Professional  
▶ S. 64



**GPL 3 G**  
Professional  
▶ S. 68



**GPL 5 G**  
Professional  
▶ S. 69



**GRL 600 CHV**  
Professional  
▶ S. 76



**GRL 650 CHVG**  
Professional  
▶ S. 77

## Messen

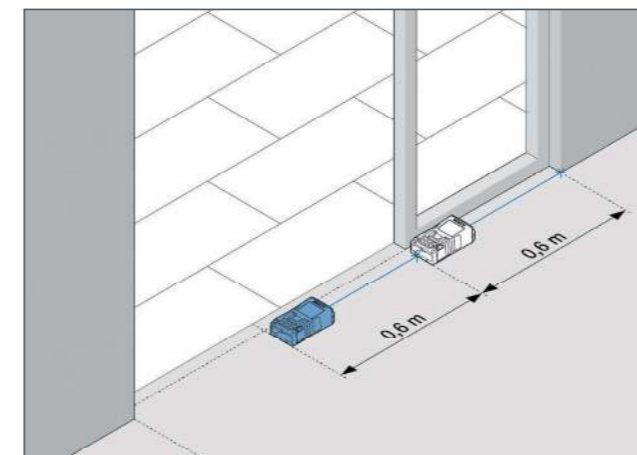
### Laser-Entfernungsmesser

Die Laser-Entfernungsmesser von Bosch sind ideal für jeden professionellen Anwender, der schnell exakte Aufmaße nehmen möchte: In kompakter Größe mit exzellenter Leistungsfähigkeit und ausgestattet mit modernster Lasertechnik liefern die Laser-Entfernungsmesser von Bosch Ergebnisse mit einem Höchstmaß an Präzision und Zuverlässigkeit bei selbsterklärender Benutzerführung und optimaler Bedienbarkeit.

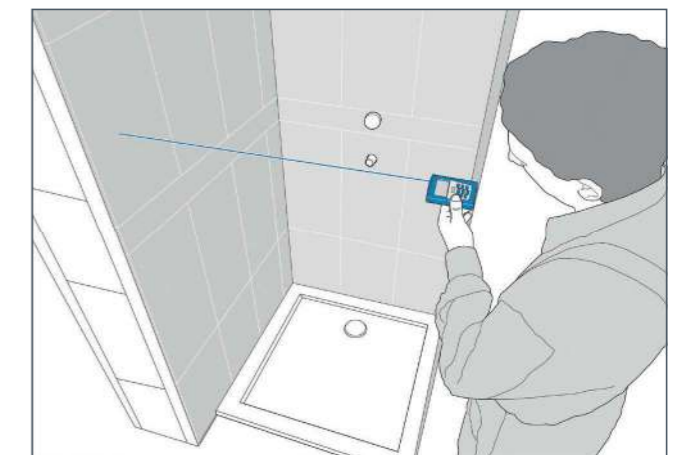


Verglichen mit Zollstock, Maßband und Teleskopstange, ist man mit einem Laser-entfernungsmesser schneller (bis Faktor 10) und präziser, man kann weiter messen, arbeitet allein und spart somit Lohnkosten. Entfernungsmesser arbeiten auf Sender-Empfänger-Basis. Auch werden Berechnungen automatisiert, z. B. Aufaddieren laufender Meter, Quadrat-/Kubikmeter, Maximal-/Minimalabstand und indirekte Wandhöhenberechnung. Ein Lasersignal wird auf ein Zielprojekt abgegeben und durch Reflektion in einem Spiegelprisma empfangen.

Das Messergebnis wird über den Zeitfaktor zwischen Senden und Empfangen in Meter, Zentimeter und Millimeter umgerechnet und angezeigt. Bei großen Distanzen im Außenbereich ist man auf ein Stativ und eine Kamera-Zieloptik angewiesen, da der Laserpunkt nicht mehr gesehen werden kann. Sollte die Messzeit überschritten werden, zeigt das Messgerät Error an. Vorsicht bei spiegelnden Oberflächen: Findet die Messung parallel zu stark reflektierenden Oberflächen statt, kann es zu Irritationen, also auch zu Fehlergebnissen kommen.



► Aufaddierung von Messungen



► Reflektierende Oberflächen

# Messen

## Laser-Entfernungsmesser – Reichweite und Funktionalität

Bosch bietet ein Programm unterschiedlicher Laser-Entfernungsmesser für alle Anwendungen, vom kompakten Einstiegsgerät bis zum Alleskönner für höchste Ansprüche.



### Erläuterungen

Stromversorgung	±	Batterien	Batterien/ Akkupack	Batterien/ Akkupack	Batterien/ Akkupack	Batterien/ Akkupack	Batterien	Li-Ion Akku
Speicher + Konstante		10	10	10	30	30	50	150 m
Staub- und Spritzwasserschutz	IP	IP54	IP65	IP65	IP65	IP65	IP54	IP54
Favoritentaste		—	●	●	—	—	—	—
Längen-, Flächen und Volumenmessung		●	●	●	●	●	●	●
Dauermessung		●	●	●	●	●	●	●
Addition/Subtraktion	+/-	—	●	●	●	●	●	●
Wandflächenmessung		—	—	—	●	●	●	●
Min./Max.-Funktion	min/max	—	—	—	●	●	100 m	●
Neigungsmessung		—	—	—	●	●	●	●
Indirekte Längenmessung		—	—	—	●	●	●	●
Einfache indirekte Höhenmessung		—	●	●	●	●	●	●
Doppelte indirekte Höhenmessung		—	50 m	50 m	50 m	50 m	●	●
Absteckfunktion		—	●	—	●	●	●	●
Vibrationsfeedback		—	—	—	●	●	●	●
Integrierte Zieloptik		—	—	—	—	—	●	●
Datenübertragung Bluetooth®		40 m	—	—	●	●	●	●
Datenübertragung USB		—	—	—	—	—	—	●

Alle Bosch Laser-Entfernungsmesser verfügen über eine Messgenauigkeit von ± 1,5 mm mit einsatzabhängiger Abweichung.



## MeasureOn App

Die MeasureOn App macht die Baudokumentationen einfacher und effizienter. Es ist kein Wechsel mehr von App zu App erforderlich. Darüber hinaus ist die MeasureOn App sowohl für Smartphones als auch für Tablets optimiert, sodass Anwender nicht mehr zwei verschiedene mobile Endgeräte benötigen. Dank der MeasureOn App können Profis ihre Messwerte nun zentral in einer App digital erfassen, verwalten und weiterverarbeiten.



## Messen Laser-Entfernungsmesser

3

### GLM 40 Professional

Alle relevanten Funktionen im kompakten Design

- ▶ Längenmessung, Flächenermittlung, Volumenberechnung – alles intuitiv bedienbar
- ▶ Beleuchtetes, dreizeiliges Display für beste Lesbarkeit
- ▶ Speicher-Funktion ermöglicht einen einfachen Zugang zu letzten zehn Messungen
- ▶ Robustes, stoßfestes Gehäuse mit Schutzklasse IP54 (Spritzwasser- und Staubschutz)
- ▶ Zuverlässige Messergebnisse unter allen Umständen erwiesen durch ISO-Zertifizierung



### Was bedeutet das für die tägliche Arbeit?

Arbeitsschritte lassen sich dokumentieren

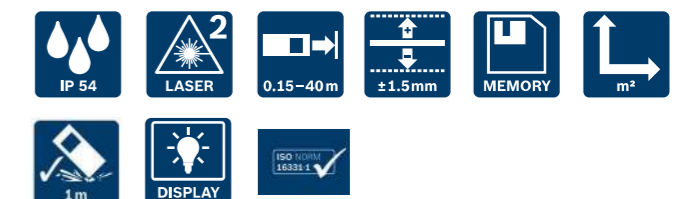
- ▶ Messwerte direkt und schnell erfassen
- ▶ Daten verwalten und ggf. weiterleiten
- ▶ Direkte Angebotserstellung möglich
- ▶ Dokument kann sofort als PDF-Dokument erstellt werden

Hier geht es zur **MeasureOn**-Webseite:



Technische Daten	
Messbereich	0,15 – 40 m
Messgenauigkeit, typ.	±1,5 mm*
Messzeit, typ.	< 0,5 s
Stromversorgung	2x 1,5-V-LR03 (AAA)
Gewicht, ca.	0,09 kg
Länge x Breite x Höhe	105 x 41 x 24 mm
Maßeinheiten	m, ft/inch

Lieferumfang	
2x 1,5-V-LR03 (AAA)	x
Herstellerzertifikat	x
Schutztasche	x



Verfügbares Zubehör	
Laser-Sichtbrille (rot)	1 608 M00 05B
Laserzieltafel (grau)	2 607 001 391

\*zzgl. einsetzabhängiger Abweichung



## Messen

### Laser-Entfernungsmesser

#### GLM 50-22 Professional

Lasermessung für raue Bedingungen und individuelle Bedürfnisse

- ▶ Ideal für raue Baustellenbedingungen dank IP65-Zertifizierung, stoßabsorbierendem Gehäuse und Sturzfestigkeit bis 1,5 m Höhe
- ▶ Taste für individuelle Anpassungen für bevorzugte Messfunktionen und Einstellungen
- ▶ Intuitives User Interface mit Modus Große Zahlen für bessere Ablesbarkeit, unterstützt 30 Sprachen, mit neuer Hilfsfunktion



Technische Daten	
Messbereich	0,05 – 50,00 m
Messgenauigkeit, typ.	±1,5 mm*
Messzeit, typ.	< 0,5 s
Stromversorgung	2x 1,5-V-LR6 (AA)
Gewicht, ca.	0,2 kg
Länge x Breite x Höhe	119 x 53 x 29 mm
Maßeinheiten	m/cm/mm/Ft/Inch/Ft-Inch
Lieferumfang	
Schutztasche	x
Trageschlaufe	x
2x 1,5-V-LR6 (AA)	x



Verfügbares Zubehör	
BT 150	0 601 096 B00
BA 3.7V 1.0Ah A	1 608 M00 C43
Laser-Sichtbrille (rot)	1 608 M00 05B
Laserzieltafel (grau)	2 607 001 391

## Messen

### Laser-Entfernungsmesser

3

#### GLM 50-25 G Professional

Grüner Laser für ausgezeichnete Sichtbarkeit

- ▶ Schnelles und leichtes Zielen mit grünem Laserpunkt beim Messen auf große Distanzen im Innenbereich
- ▶ Konzipiert für raue Baustellenbedingungen, mit IP65-Design für einen sicheren Schutz gegen Staub und Strahlwasser
- ▶ Taste für individuelle Anpassungen für schnelleren Zugriff auf bestimmte Messfunktionen oder Einstellungen



Technische Daten	
Messbereich	0,05 – 50,00 m
Messgenauigkeit, typ.	±1,5 mm*
Messzeit, typ.	< 0,5 s
Stromversorgung	2x 1,5-V-LR6 (AA)
Gewicht, ca.	0,2 kg
Länge x Breite x Höhe	119 x 53 x 29 mm
Maßeinheiten	m/cm/mm/Ft/Inch/Ft-Inch
Lieferumfang	
Schutztasche	x
Trageschlaufe	x
2x 1,5-V-LR6 (AA)	x



Verfügbares Zubehör	
BT 150	0 601 096 B00
BA 3.7V 1.0Ah A	1 608 M00 C43
Laser-Sichtbrille (grün)	1 608 M00 05J
Laserzieltafel (grau)	2 607 001 391

# Messen

## Laser-Entfernungsmesser

### GLM 50-27 C Professional

Schnell, zuverlässig und robust: Laser-Entfernungsmesser für raue Baustellen

- ▶ Sturzfestigkeit bis zu 1,5 Meter
- ▶ IP 65-Zertifizierung und ein stoßabsorbierendes Gehäuse mit Gummiummantelung
- ▶ Bluetooth®-Konnektivität und Bosch MeasureOn App für einfachen Datentransfer
- ▶ Intuitives User Interface mit vielen unterstützenden Merkmalen (Farbdisplay, Hilfsfunktion)
- ▶ Hervorragende Sichtbarkeit des Laserpunkts



Technische Daten	
Messbereich	0,05 – 50 m
Messgenauigkeit, typ.	±1,5 mm*
Messgenauigkeit (typisch)	±0,2°
Stromversorgung	2x 1,5-V-LR6 (AA)
Gewicht, ca.	0,2 kg
Länge x Breite x Höhe	119 x 53 x 29 mm
Maßeinheiten	m/cm, ft/inch

Lieferumfang	
Lieferumfang	0 601 072 T00
Schutztasche	x
Trageschleife	x
2x 1,5-V-LR6 (AA)	x

Verfügbares Zubehör	
BT 150	0 601 096 B00
BA 3.7V 1.0Ah A	1 608 M00 C43
Laser-Sichtbrille (rot)	1 608 M00 05B
Laserzieltafel (grau)	2 607 001 391

# Messen

## Laser-Entfernungsmesser

### GLM 50-27 CG Professional

Robuster und zuverlässiger Laser-Entfernungsmesser mit grünem Laser für exzellente Sichtbarkeit.

- ▶ Sturzfestigkeit bis zu 1,5 Meter
- ▶ IP 65-Zertifizierung und ein stoßabsorbierendes Gehäuse mit Gummiummantelung
- ▶ Bluetooth®-Konnektivität und Bosch MeasureOn App für einfachen Datentransfer
- ▶ Intuitives User Interface mit vielen unterstützenden Merkmalen (Farbdisplay, Hilfsfunktion)
- ▶ Hervorragende Sichtbarkeit des Laserpunkts
- ▶ GLM 50-27 CG mit grüner Laser-Technologie



Technische Daten	
Messbereich	0,05 – 50 m
Messgenauigkeit, typ.	±1,5 mm*
Messgenauigkeit (typisch)	±0,2°
Stromversorgung	2x 1,5-V-LR6 (AA)
Gewicht, ca.	0,2 kg
Länge x Breite x Höhe	119 x 53 x 29 mm
Maßeinheiten	m/cm, ft/inch

Lieferumfang	
Lieferumfang	0 601 072 U00 0 601 072 U01
2x 1,5-V-LR6 (AA)	x -
Trageschleife	x x
Schutztasche	x x
BA 3.7V 1.0Ah A & USB-C™-Kabel	- x

Verfügbares Zubehör	
BT 150	0 601 096 B00
BA 3.7V 1.0Ah A	1 608 M00 C43
Laser-Sichtbrille (grün)	1 608 M00 05J
Laserzieltafel (grau)	2 607 001 391

\*zzgl. einseitiger Abweichung

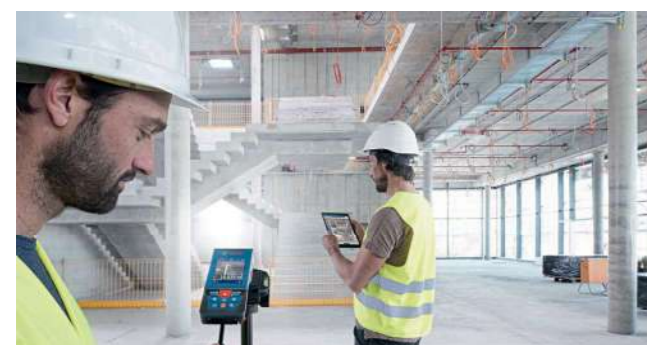
# Messen

## Laser-Entfernungsmesser

### GLM 100-25 C Professional

Präziser Laser-Entfernungsmesser für einfaches Messen und Dokumentieren

- ▶ Genaue Lasermessung bis zu 100 m dank digitaler Kamera-Zieloptik mit Zoomfunktion
- ▶ Das große, kontrastreiche IPS-Farbdisplay mit Flip-Screen garantiert optimale Ablesbarkeit
- ▶ Der Laser-Entfernungsmesser kann für eine effiziente Datendokumentation über Bluetooth verbunden werden



Technische Daten	
Messbereich	0,08 – 100,00 m
Messgenauigkeit, typ.	±1,5 mm*
Messgenauigkeit (typisch)	±0,2°
Messzeit, typ.	< 0,5 s
Laserdiode	650 nm, < 1 mW
Stromversorgung	3x 1,5-V-LR6 (AA)
Gewicht, ca.	0,23 kg
Länge x Breite x Höhe	142 x 64 x 28 mm
Maßeinheiten	m/cm/mm, ft/inch/Ft-Inch

Verfügbares Zubehör	
BT 150	0 601 096 B00
Laser-Sichtbrille (rot)	1 608 M00 05B
Laserzieltafel (grau)	2 607 001 391

Lieferumfang	
Schutztasche	x
Trageschleife	x
3x 1,5-V-LR6 (AA)	x

# Messen

## Laser-Entfernungsmesser

### GLM 150-27 C Professional

Laser-Entfernungsmesser für große Entfernungen und mit intelligenter Dokumentation

- ▶ Genaue Lasermessung bei großen Entfernungen dank digitaler Kamera-Zieloptik mit Zoomfunktion
- ▶ Optimales Ablesen auf dem großem, kontrastreichen IPS-Farbdisplay mit Flip-Screen-Funktion
- ▶ Verbindung über Bluetooth oder USB-Anschluss für eine einfache Datendokumentation



Technische Daten	
Messbereich	0,08 – 150,00 m
Messgenauigkeit, typ.	±1,5 mm*
Messgenauigkeit (typisch)	±0,2°
Messzeit, typ.	< 0,5 s
Laserdiode	650 nm, < 1 mW
Stromversorgung	1x 3,6 V Li-Ion Akku
Gewicht, ca.	0,21 kg
Länge x Breite x Höhe	142 x 64 x 28 mm
Maßeinheiten	m/cm/mm, ft/inch/Ft-Inch

Verfügbares Zubehör	
BT 150	0 601 096 B00
Laser-Sichtbrille (rot)	1 608 M00 05B
Laserzieltafel (grau)	2 607 001 391

Lieferumfang	
Micro-USB-Kabel	x
Trageschleife	x
Schutztasche	x

\*zzgl. einsetzbarer Abweichung

## Messen

### Winkel- und Neigungsmesser

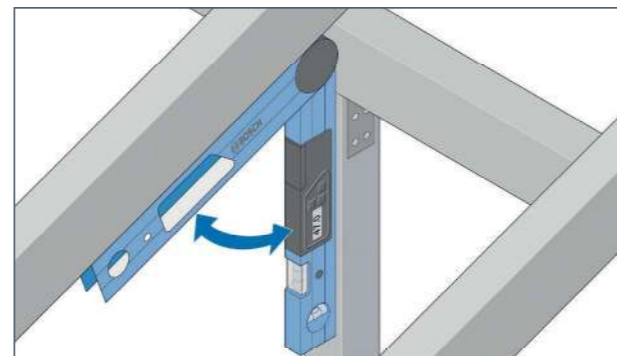
Ideal für das exakte Bestimmen von Winkeln, Waagerechten oder Neigungen von 0° bis 360°. Zum Beispiel beim Messen von Dachschrägen, Einpassen von Möbeln oder Fenstern oder im Landschaftsbau. In jeder Anwendung überzeugen die Geräte durch einfache Bedienung: Akustische Signalgeber, Speicher und Rechenfunktionen sowie über Kopf lesbare Displays erleichtern das Arbeiten.



#### Die Winkelmessung:

Die Messung von Winkeln ist ebenso wie die Neigungsmessung ein bei allgemeinen Anwendungen häufig vorkommender Fall. Elektronische Winkelmessgeräte erlauben wegen der absoluten Anzeige des gemessenen Winkels eine sehr hohe Präzision des Messvorgangs. Wegen der elektronischen Verarbeitung des Messsignals durch den Prozessor ist eine Messwertspeicherung möglich. Bestimmte Messverfahren ermöglichen eine ständige, automatische Kalibrierung während des Messvorgangs. Dadurch ist eine hohe Langzeitgenauigkeit gewährleistet.

Die elektronische Messung hat gegenüber der konventionellen Winkelmessung die entscheidenden Vorteile: fehlerfreie Interpretation durch digitale Anzeige des Messwerts, sehr schnelles Messergebnis, ständige Selbstkalibrierung, Speichermöglichkeit des Messwerts.

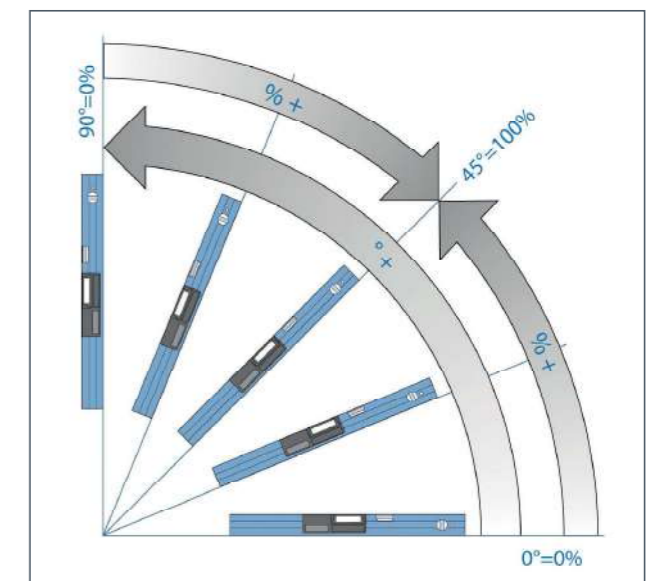


#### Die Neigungsmessung:

Die elektronische Neigungsmessung hat gegenüber der konventionellen Neigungsmessung mittels der Wasserwaage die entscheidenden Vorteile: unbeschränkter Messbereich von 360°, fehlerfreie Interpretation durch digitale Anzeige des Messwerts, sehr schnelles Messergebnis, Kalibrierfähigkeit, Anzeige in Winkelgraden oder %-Werten, Speichermöglichkeit des Messwerts.

Die angeführten Vorteile machen den elektronischen „digitalen“ Neigungsmesser der interpretationsbedürftigen Wasserwaage

mit ihrem eingeschränkten Messbereich weit überlegen und damit in der Anwendung wirtschaftlicher.



## Messen

### Digitale Neigungsmesser

#### GIM 60 Professional

Präziser digitaler Neigungsmesser

- ▶ Misst präzise Neigungen in Grad, Prozent oder Millimeter/Meter
- ▶ Richtungspfeile und akustische Signale bei 0° und 90° zum einfachen Ausrichten
- ▶ Automatisches Drehen der Messwerte im Display bei Arbeiten über Kopf



Technische Daten	
Länge	60 cm
Messbereich	0 – 360° (4x 90°)
Messgenauigkeit Elektronik 0°/90°	±0,05°
Messgenauigkeit Elektronik bei 1 – 89°	±0,02°
Messgenauigkeit Libellen	±0,057° = ±1 mm/m
Gewicht ca.	0,8 kg
Länge x Breite x Höhe	608 x 27 x 59 mm
Maßeinheiten	°, %, mm/m
Lieferumfang	
4x 1,5-V-LR6 (AA)	x
Schutztasche	x



## Messen

### Digitale Neigungsmesser

2

#### GIM 60 L Professional

Lasergenaue Neigungsübertragung auf längere Distanz

- ▶ Integrierter Punkt laser zur Neigungsmessung bis 30 m Länge
- ▶ Starke Magnete und zwei Haltegurte zur sicheren Befestigung an Werkstücken
- ▶ Neigungs-Mechanik zur Feinjustage auf unebenen Untergründen



Technische Daten	
Länge	60 cm
Messbereich	0 – 360° (4x 90°)
Messgenauigkeit Elektronik 0°/90°	±0,05°
Messgenauigkeit Elektronik bei 1 – 89°	±0,1°
Arbeitsbereich (Laser)	30 m
Gewicht ca.	0,9 kg
Länge x Breite x Höhe	618 x 27 x 59 mm
Maßeinheiten	°, %, mm/m
Stivaufnahme	1/4"
Lieferumfang	
4x 1,5-V-LR03 (AAA)	x
Schutztasche	x



Verfügbares Zubehör	
BT 150	0 601 096 B00
BT 250	0 601 096 A00

## Messen

### Digitale Neigungsmesser

#### GIM 120 Professional

Mehr Länge für höchste Präzision

- ▶ Misst präzise Neigungen in Grad, Prozent oder Millimeter/meter
- ▶ Richtungspfeile und akustische Signale bei 0° und 90° zum einfachen Ausrichten
- ▶ Automatisches Drehen der Messwerte im Display bei Arbeiten über Kopf



Technische Daten	
Länge	120 cm
Messbereich	0 – 360° (4x90°)
Messgenauigkeit Elektronik 0°/90°	±0,05°
Messgenauigkeit Elektronik bei 1 – 89°	±0,02°
Messgenauigkeit Libellen	±0,057° = ±1 mm/m
Gewicht ca.	1,3 kg
Länge x Breite x Höhe	1250 x 27 x 59 mm
Maßeinheiten	°, %, mm/m
Lieferumfang	
4x 1,5-V-LR6 (AA)	×
Schutztasche	×



## Messen

### Winkelmesser

2

#### GAM 220 Professional

Exakte und einfache Winkelmessung

- ▶ Schnelle und präzise Ermittlung von Winkeln
- ▶ Exakte Übertragung der Winkel auf Werkstücke durch mechanische Feststellschraube möglich
- ▶ Optimale Ablesbarkeit durch die drehbare, beleuchtete Anzeige
- ▶ Hold-Funktion zum Festhalten und Übertragen des Messergebnisses per Tastendruck



Technische Daten	
Schenklänge	40 cm
Messbereich	0 – 220°
Messgenauigkeit, Winkel	±0,1°
Messgenauigkeit Libellen	±0,05°
Stromversorgung	4x 1,5-V-LR6 (AA)
Gewicht, ca.	1,3 kg
Länge x Breite x Höhe	447 x 52 x 60 mm
Lieferumfang	
4x 1,5-V-LR6 (AA)	×
Schutztasche	×



## Messen

### Winkelmesser

#### GAM 220 MF Professional

Schnelle Ermittlung von Gehrungswinkeln

- ▶ Schnelle Berechnung und Übertragung von Winkeln durch Speicherfunktion für häufig verwendete Winkelmaße
- ▶ Automatische Berechnung von einfachen und doppelten Kapp- und Gehrungswinkeln ohne weitere Hilfsmittel
- ▶ Hold-Funktion zum Festhalten und Übertragen des Messergebnisses per Tastendruck



Technische Daten	
Schenkellänge	40 cm
Messbereich	0 – 220°
Messgenauigkeit, Winkel	±0,1°
Messgenauigkeit Libellen	±0,05°
Stromversorgung	4x 1,5-V-LR6 (AA)
Gewicht, ca.	1,2 kg
Länge x Breite x Höhe	447 x 52 x 60 mm



Lieferumfang	
0 601 076 600	
4x 1,5-V-LR6 (AA)	x
Schutztasche	x
Schenkelverlängerung	x

## Messen

### Winkel- und Neigungsmesser

2

#### GAM 270 MFL Professional

Winkel- und Neigungsmesser mit lasergenauer Übertragung

- ▶ Digitaler Winkel- und Neigungsmesser
- ▶ Berechnet Kapp- und Gehrungswinkel
- ▶ Neigungsmesser mit Laser bis zu einer Reichweite von 30 m
- ▶ drehbare, beleuchtete Anzeige
- ▶ Hold-Funktion zum Festhalten und Übertragen des Messergebnisses per Tastendruck
- ▶ Präzise Winkelübertragung durch mechanische Feststellschraube
- ▶ Robuste und kompakte Bauweise mit IP54 Schutz
- ▶ Keine Kalibrierung erforderlich



Technische Daten	
Schenkellänge	60 cm
Messbereich	0 – 270°
Messgenauigkeit, Winkel	±0,1°
Stromversorgung	4x 1,5-V-LR6 (AA)
Gewicht, ca.	1,7 kg
Länge x Breite x Höhe	684 x 52 x 60 mm



Lieferumfang	
0 601 076 400	
4x 1,5-V-LR6 (AA)	x
Schenkelverlängerung	x
Schutztasche	x



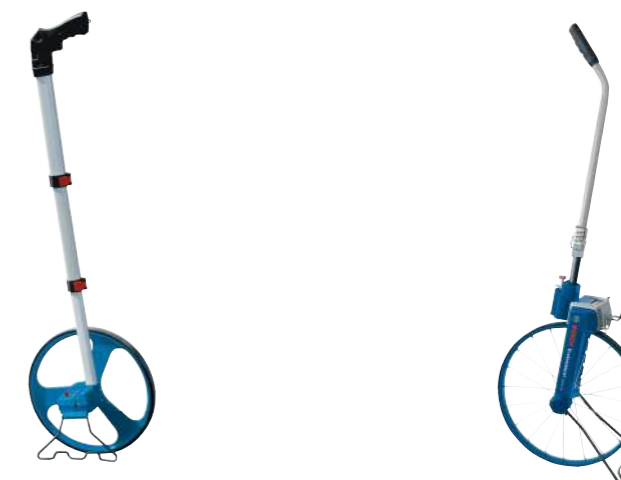
## Einfaches Erfassen und Ablesen von Strecken mit den Bosch Messrädern.

Messräder dienen zum einfachen Erfassen und Ablesen von Strecken. Sie werden vor allem zum Vermessen von Baustellen im Außenbereich, zur Land- oder Kontrollvermessung und zur Vermessung von Grundstücken verwendet. Dank dem Stahlrad mit robustem Gummimantel lassen sie sich flexibel auf jeder Oberfläche einsetzen. Messräder sind einfach zu bedienen und garantieren exakte Ergebnisse. Durch das 6-stellige Zählwerk sind Werte einfach abzulesen, zusätzlich ist dieses schlagresistent. Höchste Präzision ist auch im langjährigen Einsatz gewährleistet.

## Messen

### Messräder - Technische Daten im Überblick

3



Produktvergleich	GWM 32	GWM 40
Griff	Teleskopgriff	klappbar
Material	Aluminium	Stahl
Max. Messwert	9999,9 m	9999,99 m
Messgenauigkeit	±1 dm/100 m	±5 cm/100 m
Produktbeschreibung auf Seite	37	38





## Messen

### Messräder

#### GWM 40 Professional

Das robuste Messrad für den Baustelleneinsatz

- ▶ Hohe Stabilität und Langlebigkeit
- ▶ 6-stelliges Zählwerk, einfach abzulesen und schlagresistent
- ▶ Einfaches Zurückstellen per Knopfdruck
- ▶ Einfach klappbar für handlichen Transport
- ▶ PTB zertifiziert



##### Technische Daten

Max. Messwert	9999,99 m
Raddurchmesser (Umfang)	389,1 mm (1,22 m)
Material	Stahl
Messgenauigkeit	±5 cm/100 m
Gewicht	3,3 kg

3.3  
kg

##### Lieferumfang

Schutztasche	x
--------------	---

## Messen

### Messräder

3

#### GWM 32 Professional

Das leichte und handliche Messrad

- ▶ Ergonomischer Pistolengriff und leichte Aluminium-Ausführung für ein angenehmes Arbeiten
- ▶ Teleskopschaft mit stufenloser Höhenverstellung für mehr Flexibilität und Komfort
- ▶ Aluminium-Druckguss-Rad mit robustem Gummi-Mantel für den Einsatz auf jeder Oberfläche



##### Technische Daten

Max. Messwert	9999,9 m
Raddurchmesser (Umfang)	318,5 mm (1 m)
Material	Aluminium
Messgenauigkeit	±1 dm/100 m
Gewicht	1,4 kg

1.4  
kg



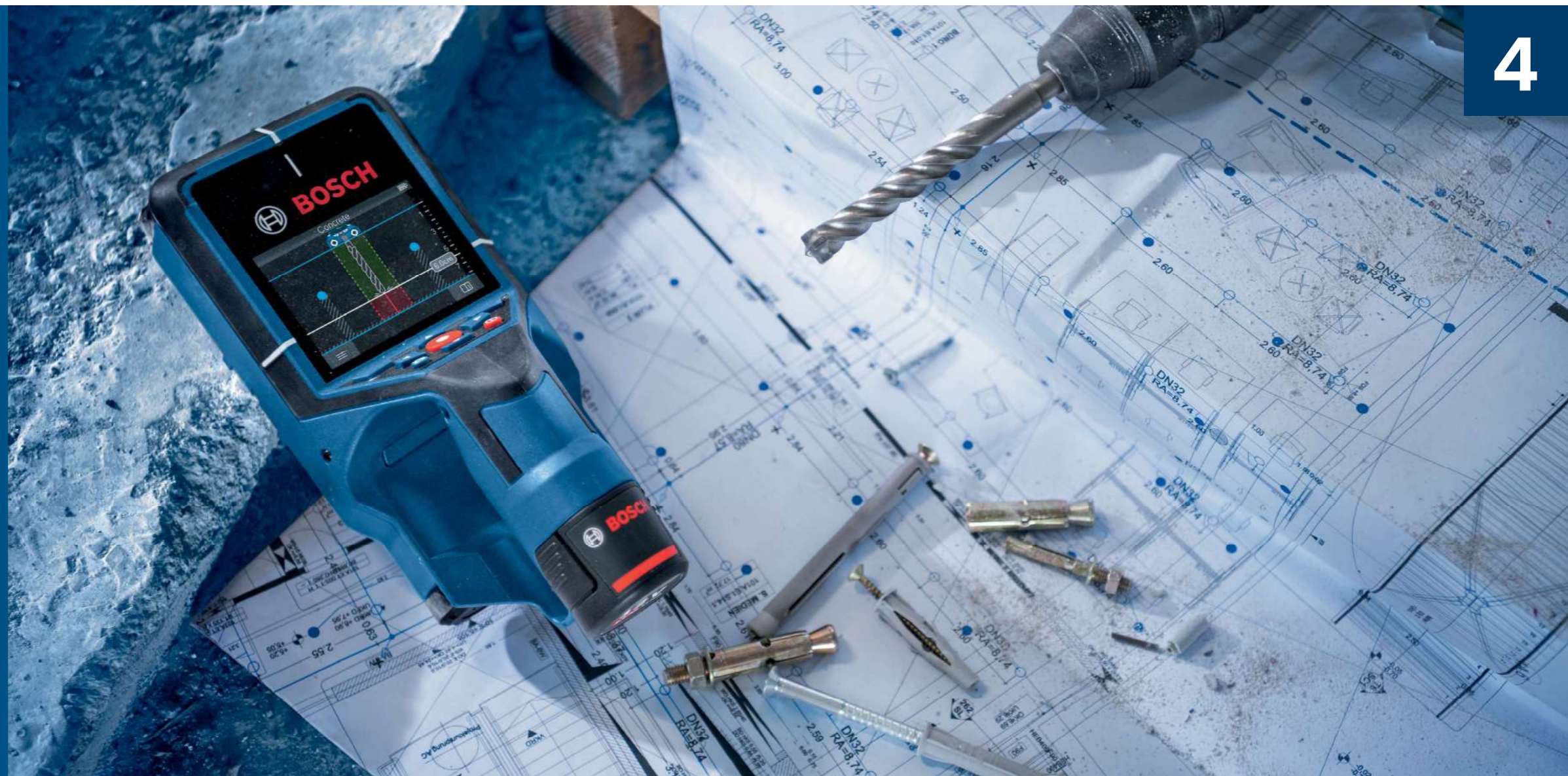
##### Lieferumfang

Schutztasche	x
--------------	---

## Orten Ortungsgeräte

### Immer auf Nummer sicher:

Mit den professionellen Wallscannern von Bosch finden Sie mit einem Höchstmaß an Zuverlässigkeit und Sicherheit magnetische sowie nicht-magnetische Metalle, Stromleitungen, Holzunterkonstruktionen und Plastikrohre. Sogar die Tiefe der Objekte wird angezeigt. Ein Bosch Wallscanner ist als Schutz vor eventuell entstehenden Schäden unerlässlich.



4

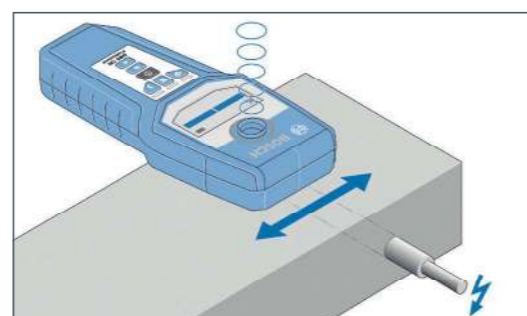
**Moderne Ortungsgeräte sind sehr zuverlässig und in der Lage, fast alle Materialien in Wänden, Böden oder im Deckenbereich zu finden. Alle Messgeräte arbeiten nur bei Wandkontakt optimal.**

Bei Bohrungen in Wänden oder in Beton ist die Gefahr groß, Wasserrohre oder elektrische Leitungen anzubohren und somit großen Schaden anzurichten. Zuverlässige und präzise Ortungsgeräte können also einen wichtigen Beitrag zum wirtschaftlichen Messgeräteeinsatz leisten.

**Welche Sensortechnik wird wann eingesetzt und wie arbeitet diese?**

**50 Hz – Antennenempfang (Sender = Elektroleitung, Empfänger = Ortungsgerät)**

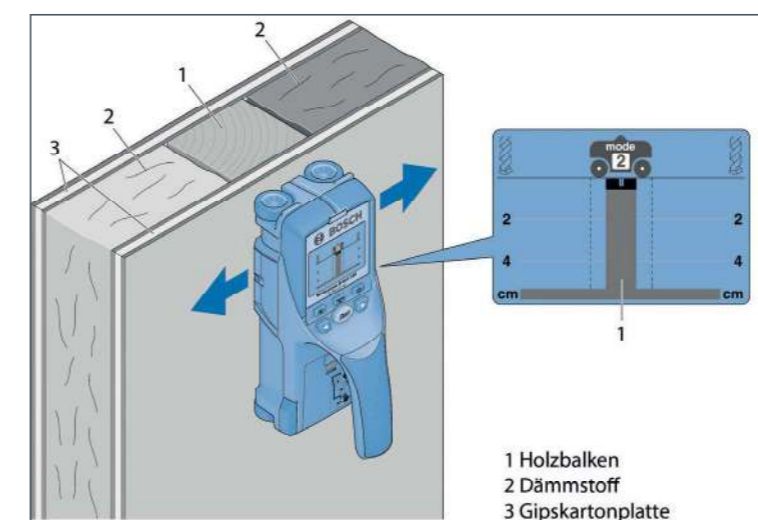
Im Gerät befindet sich ein Sensor, der die Wechselfrequenz erkennt. Das Sensorsignal wird im Gerät ausgewertet und auf dem Display angezeigt.



Spannungsführende Leitungen

### Radar-Technik

Ein Impuls wird gesendet und als Echo empfangen; Echolot arbeitet nur mit Wandkontakt; geeignet für alle Materialien



Leichtbauwand

- 1 Holzbalken
- 2 Dämmstoff
- 3 Gipskartonplatte

# Orten

## Ortungsgeräte



# Orten

## Ortungsgeräte

### GMS 120 Professional

Der zuverlässigste Multidetektor seiner Klasse

- ▶ Höchste Zuverlässigkeit: Durch die automatische Kalibrierung werden alle Objekte gefunden und Anwendungsfehler vermieden
- ▶ Zuverlässige Ortung auch von tief gelegenen Objekten – bis zu 12 cm Tiefe
- ▶ Punktgenaue Anzeige der Objektmitte mit der Center-Finder-Skala sowie Anzeige der Materialeigenschaften
- ▶ Bessere Sichtbarkeit des Ergebnisses durch ein beleuchtetes Display
- ▶ Markierungsöffnung mit LED-Leuchtring



Ortungsgeräte			
	GMS 120 Professional	D-tect 120 Professional	D-tect 200 C Professional
Bosch Radar Technologie	–	ja	ja
Max. Ortungstiefe	120 mm	120 mm	200 mm
Staub- und Wasserschutz	IP 54	IP 54	IP 5X
Genauigkeit*	–	± 10mm*	± 5mm*
Ansichten	Standard	Spotansicht	Objektansicht, Spotansicht, Signalansicht 2D, Signalansicht

Erfassbare Objekte

magnetische Metalle (z.B. Eisen), nichtmagnetische Metalle (z.B. Kupfer), spannungsführende Leitungen, Holzunterkonstruktionen

magnetische Metalle (z.B. Eisen), nichtmagnetische Metalle (z.B. Kupfer), spannungsführende Leitungen, Holzunterkonstruktionen, nichtspannungsführende Leitungen, wasserführende Kunststoffrohre

magnetische Metalle (z.B. Eisen), nichtmagnetische Metalle (z.B. Kupfer), spannungsführende Leitungen, Holzunterkonstruktionen, nichtspannungsführende Leitungen, wasserführende Kunststoffrohre, Leere Kunststoffrohre

\*zzgl. einsatzabhängiger Abweichung



Technische Daten	
Erfassungstiefe magnetisches Metall, max.	120 mm
Erfassungstiefe nichtmagnetisches Metall, max.	80 mm
Max. Ortungstiefe	120 mm
Stromversorgung	1x 9 V-Blockbatterie (6LR61)
Gewicht, ca.	0,27 kg
Länge x Breite x Höhe	200 x 85 x 32 mm

Lieferumfang	
1x 9 V-Blockbatterie (6LR61)	x
Handschlaufe	x
Schutztasche	x



**Verfügbares Zubehör**  
 Batterie-Adapter AA1 1 608 M00 C1B

## Orten

### Ortungsgeräte

### Wallscanner D-tect 120 Professional

Der intuitive Radarscanner für alle Materialien

- ▶ Dual Power Source: Betrieb sowohl mit 12-V-Li-Akku als auch mit Standard-Alkalinebatterien möglich
- ▶ Center Finder: optische Richtungsanweisung für die präzise Lokalisierung der Objektmitte
- ▶ Einfache Benutzeroberfläche mit drei selbsterklärenden Auswahlbuttons für verschiedene Messszenarien
- ▶ Ermittelt Objekte bis in eine Materialtiefe von 12 cm und sendet ein akustisches und optisches Warnsignal bei gefundenen Objekten in der Wand



Technische Daten	
Erfassungstiefe magnetisches Metall, max.	120 mm
Erfassungstiefe nichtmagnetisches Metall, max.	120 mm
Max. Ortungstiefe	120 mm
Genauigkeit	±10 mm*
Gewicht, ca.	0,5 kg
Länge x Breite x Höhe	206 x 92 x 85 mm

Lieferumfang	0 601 081 301	0 601 081 303
L-BOXX 136	x	-
1x Akku GBA 12V 2.0Ah	x	-
Schnellladegerät GAL 12V-40	x	-
AA1 Alkaline Akku-Adapter	-	x
4x 1,5-V-LR6 (AA)	-	x
Tasche	-	x



#### Verfügbares Zubehör

Batterie-Adapter AA1	1 608 M00 C1B
----------------------	---------------

\*zzgl. einsatzabhängiger Abweichung

## Orten

### Ortungsgeräte

### Wallscanner D-tect 200 C Professional

Der Wallscanner für einzigartige Ergebnisse: Höchstleistung und einfache Dokumentation

- ▶ Bosch Radar Technology und ein modernes User Interface für Präzision, höhere Sicherheit und eine klare Abbildung von georteten Objekten
- ▶ Flexibilität durch mehrere Ansichten bietet beste Ergebnisse in verschiedensten Situationen
- ▶ Screenshot-Funktion ermöglicht eine schnelle und einfache Dokumentation; Screenshots können über USB-C™-Port und SD-Kartensteckplatz heruntergeladen werden



Technische Daten	
Erfassungstiefe Trockenbeton, max.	200 mm
Erfassungstiefe andere Wandarten	80 mm
Max. Ortungstiefe	200 mm
Genauigkeit	±5 mm*
Gewicht, ca.	0,7 kg

Lieferumfang	0 601 081 600	0 601 081 601
4x 1,5-V-LR6 (AA)	x	-
Akku-Adapter	x	-
1x Akku GBA 12V 2.0Ah 1 600	-	x
Schnellladegerät GAL 12V-40	-	x
L-BOXX 136	-	x
USB-C™-Kabel	x	x
Handschlaufe	x	x



\*zzgl. einsatzabhängiger Abweichung

# Orten

## Akku-Inspektionskamera

### GIC 120 Professional

Das kompakte Gerät für einfache und schnelle Inspektionen

- ▶ Die Funktion Compass View bietet eine klare räumliche Orientierung
- ▶ Die Quick Connector-Technologie gestattet dem Benutzer einen einfachen Wechsel des Kamerakabels und die sichere Aufbewahrung des Geräts
- ▶ Kompakte Bauweise mit verbesserter Ergonomie für optimale Handlichkeit in allen erdenklichen Situationen



Technische Daten	
Auflösung Display	320 x 240 px
Displaygröße	2,7"
Länge des Kamerakabels	120 cm



Lieferumfang	0 601 241 100
4x 1,5-V-LR6 (AA)	x
Kamerakabel Ø 8,5 mm, 120 cm lang	x
Haken, Magnet, Spiegel	x

Verfügbares Zubehör	
Kamerakabel Ø 8,5 mm, 120 cm lang	1 600 A00 9B9
Kamerakabel Ø 8,5 mm, 300 cm lang	1 600 A00 9BA

# Orten

## Akku-Inspektionskamera

### GIC 120 C Professional

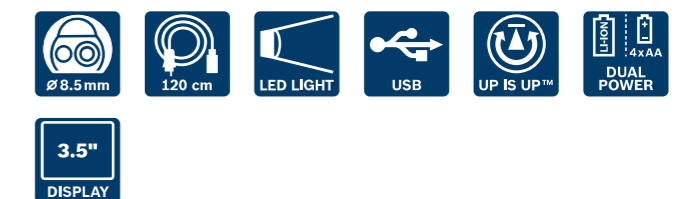
Komfortable Inspektion und Dokumentation von schwer zugänglichen Stellen

- ▶ Für eine optimale räumliche Orientierung operiert die Funktion „Up is Up“™ mit Rotation und gleichzeitiger Ausrichtung des Bildes in einem großen Display
- ▶ Direkte Übertragung von Bildern und Videos über USB-Kabel zwecks schneller Speicherung hochwertiger Dokumentation zu kritischen Bereichen
- ▶ Die Dual Power Source-Technologie ermöglicht den Betrieb sowohl mit 12-V-Li-Ion-Akku als auch mit Standard-Alkalinebatterien



Tipps & Tricks zur richtigen Einstellung des Emissionsgrads, wie Reflektion verhindert werden kann und vieles mehr unter: [www.bosch-professional.com/thermal](http://www.bosch-professional.com/thermal)

Technische Daten	
Auflösung Display	320 x 240 px
Displaygröße	3,5"
Akkuspannung	12V
Länge des Kamerakabels	120 cm



Lieferumfang	0 601 241 200	0 601 241 201
1x Akku GBA 12V 2.0Ah	-	x
4x 1,5-V-LR6 (AA)	x	-
8GB MicroSD Karte	x	x
AA1 Alkaline Akku-Adapter	x	-
Kamerakabel für GIC 120 C	x	x
Haken, Magnet, Spiegel	x	x
Schnellladegerät GAL 12V-40	-	x
L-BOXX 136	-	x
L-BOXX-Einlage	x	x
Micro-USB-Kabel	x	x

Verfügbares Zubehör	
AA1 Alkaline Akku-Adapter	1 608 M00 C1B
Kamerakabel Ø 8,5 mm, 120 cm lang	1 600 A00 9B9
Kamerakabel Ø 8,5 mm, 300 cm lang	1 600 A00 9BA

# Thermografie Anwendungs- bereiche



## Anwendungsbereiche

### Heizungs-, Lüftungs- und Klimatechnik:

- ▶ Lokalisierung von Heizleitungen
- ▶ Auffinden von Leckagen

### Elektroinstallationen:

- ▶ Prüfung von Schaltschränken auf lose Kontakte
- ▶ Prüfung auf mögliche Kabelbrüche oder Überlastungen

### Innenausbau:

- ▶ Überprüfung der Dämmung
- ▶ Erkennung feuchter Bereiche oder undichter Stellen

### Fenster und Türen:

- ▶ Prüfung der Dämmung von Fenstern, Türen und Rollladenkästen
- ▶ Ermittlung von Zugluftquellen



	GTC 400 C Professional	GTC 600 C Professional	GIS 1000 C Professional
Messbereich	-10°C bis +400°C	-20°C bis +600°C	40°C bis 1000°C
Messgenauigkeit IR	± 3,0°C *	± 2,0°C *	± 1,0°C *
Bildspeicher (Anzahl)	500 Bilder	600 Bilder	> 200 Bilder
Thermische Empfindlichkeit	<50 mK	<= 50 mK	-
Größe Display	3,5"	3,5"	2,8"
Datenübertragung	WLAN, MicroUSB	WLAN, USB-C™	MicroUSB, Bluetooth™ Smart

\*zzgl. einsetzabhängiger Abweichung

# Thermografie Bosch Thermal App

## Wo liegt der Unterschied zwischen Wärmebildkamera und Punktmessung?

Mit einer Wärmebildkamera wie der GTC 600 C wird die Temperaturverteilung einer größeren Fläche gemessen. Tausende Messpunkte werden zu einem Bild zusammengesetzt und liefern hierbei eine schnelle Übersicht über kritische Stellen. Sie hilft beispielsweise bei der schnellen Problemidentifizierung bei Flächen, auf welchen Temperaturunterschiede auffindig gemacht werden müssen.

Bei der Punktmessung mit dem GIS 1000 C Professional wird die Oberflächentemperatur eines kleinen Bereiches genau gemessen. Zusätzlich kann (je nach Anwendung und Bedarf) auch die relative Luftfeuchtigkeit und die Umgebungstemperatur gemessen werden. Der GIS 1000 C Professional ist somit für präzise Punktmessungen geeignet. Er hilft bei der detaillierten Analyse von kleinen Flächen und punktuellen Messungen.



## Bosch Thermal App

Die Bosch Thermal App ermöglicht eine bequeme Dokumentation aller Temperaturmessungen. Steigere deine Produktivität und Effizienz mit der Bosch Thermal App! Damit kannst du Wärmebilder, Fotos und Messwerte direkt vor Ort schnell dokumentieren und austauschen.

Die App ist ideal für professionelle Handwerker, die Temperaturmessgeräte von Bosch nutzen. Ob Elektriker, Heizungsbauer oder Fensterinstallateure – alle profitieren von den umfangreichen Funktionen der App. Die Bosch Thermal App bietet die bestmögliche Unterstützung für deinen Arbeitsalltag.

### Allgemeine Funktionen:

- ▶ Speichern von Messwerten in Projekten für die perfekte Übersicht
- ▶ Einfaches Exportieren von Messungen als JPEG- oder PDF-Dateien per E-Mail, WhatsApp und viele mehr
- ▶ Hinzufügen von Notizen, To-Do-Listen und Audio-Memos
- ▶ Außerdem findest du viele weitere Funktionen wie die Navigation zum Kunden

Hier geht es zur **ThermalApp**-Webseite:



# Thermografie

## Wärmebildkamera

### GTC 400 C Professional

Temperaturunterschiede in Sekundenschnelle sichtbar machen und einfach dokumentieren

- ▶ Zeigt automatisch den heißesten/kältesten Pixel an und hilft damit, Schwachstellen schneller zu finden
- ▶ Simply Connected zum Measuring Master via Wi-Fi® Hotspot, so haben Sie immer Ihre Maße zur Hand und können noch vor Ort Ihren Job erledigen
- ▶ Die GTC Transfer Software kann jedes Bild auf dem Computer speichern, sodass mit den Rohbilddaten direkt gearbeitet werden kann



Technische Daten	
Messbereich	-10 °C bis +400 °C
Messgenauigkeit IR	±3,0 °C*
Auflösung	0,1 °C
NETD	< 50 mK
Größe IR-Sensor	160 x 120 px
App Support	Ja (Bosch Thermal App, WIFI Hotspot Wi-Fi®)
Visuelle Kamera eingebaut	Ja
Bildspeicher (Anzahl Bilder)	500
Gewicht, ca.	0,54 kg
Länge x Breite x Höhe	233 x 95 x 63 mm

Verfügbares Zubehör	
Batterie-Adapter AA1	1 608 M00 C1B

Lieferumfang	0 601 083 101
1x Akku GBA 12V 2.0Ah	x
Schnellladegerät GAL 12V-40	x
Handschlaufe	x
L-BOXX 136	x
L-BOXX-Einlage für Gerät	x
L-BOXX-Einlage Zubehör	x
Micro-USB-Kabel	x

# Thermografie

## Wärmebildkamera

### GTC 600 C Professional

Noch detailliertere Wärmebilder und zusätzliche Anwendungsfälle

- ▶ Breiterer Messbereich und eine verbesserte Auflösung für noch detailliertere Wärmebilder und breitere Anwendungsbereiche.
- ▶ Sprachnotiz und Bosch Thermal App ermöglichen eine einfache Dokumentation von Wärmebildern.
- ▶ Einfache und schnelle Dokumentation der Bilder mit der Bosch Thermal App.
- ▶ Die GTC Transfer Software kann jedes Bild auf dem Computer speichern, sodass mit den Rohbilddaten direkt gearbeitet werden kann



Technische Daten	
Messbereich	-20 °C bis +600 °C
Messgenauigkeit IR	± 2,0 °C*
Auflösung	0,1 °C
NETD	< 50 mK
Größe IR-Sensor	256 x 192 px
App Support	Ja (Bosch Thermal App, WIFI Hotspot Wi-Fi®)
Visuelle Kamera eingebaut	Ja
Bildspeicher (Anzahl Bilder)	600
Gewicht, ca.	0,64 kg
Länge x Breite x Höhe	230 x 96 x 115 mm

Verfügbares Zubehör	
Batterie-Adapter AA1	1 608 M00 C1B

Lieferumfang	0 601 083 500
L-BOXX 136	x
L-BOXX-Einlage für Gerät	x
L-BOXX-Einlage für Zubehöre	x
Schnellladegerät GAL 12V-40	x
1x Akku GBA 12V 2.0Ah	x
USB-C™-Kabel	x

\*zzgl. einsatzabhängiger Abweichung

# Thermodetektoren

Präzise und einfache Problem-analyse mit den intuitiven Thermodetektoren von Bosch: sichere Messung von Temperatur und Luftfeuchtigkeit und schnelle Dokumentation mit Hilfe der integrierten Kamera.



## Thermografie Thermodetektoren

5

### GIS 1000 C Professional

Temperatur und Feuchtigkeit präzise messen und einfach dokumentieren

- ▶ Die integrierte Kamera zeigt und dokumentiert Messwerte sofort in Form von Fotos
- ▶ Praktischer Datentransfer und Speicherung per Bosch Thermal App oder USB
- ▶ Genaue Ergebnisse dank fünf unterschiedlicher Betriebsarten für alle Anwendungen



#### Anwendungsbereiche von Thermodetektoren:

Geschaffen für den Einsatz in handwerklichen Bereichen wie Heizungs-, Lüftungs-, Klimatechnik (HLK), Sanitär, Elektrik, Wand- und Bodengestaltung oder in der Industrie.

#### Überprüfung auf Wärmebrücken:

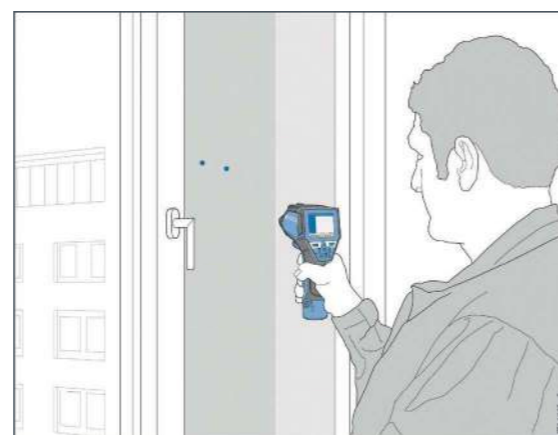
Wärmebrücken rechtzeitig entdecken. Erkenne Schwachstellen in der Isolierung und vermeide dadurch Wärmeverluste.

#### Auffinden von schimmelgefährdeten Stellen:

Feuchtigkeit ist ein idealer Nährboden für Schimmelpilze. Ermittle durch Taupunkt-berechnung die Schimmelgefahr und vermeide potenzielle Renovationskosten.

#### Was ist bei der Anwendung zu beachten?

Der Emissionsgrad der jeweilige Materialien muss definiert und eingestellt sein. Spiegelungen/Reflektionen müssen verhindert werden. Durch eine zu große Messdistanz kommt es zu Abweichungen im Ergebnis durch Reflektionen.



Technische Daten	
Messbereich	-40 °C ... +1000 °C
Messgenauigkeit IR	±1,0 °C*
Optik (Verhältnis Messabstand:Messfleck)	50:1
Auflösung	0,1 °C
Messgenauigkeit relative Luftfeuchtigkeit	±2 %*
Bildspeicher (Anzahl Bilder)	> 200
Größe Display	2,8"
App Support	Ja (Bosch Thermal App, Bluetooth™)
Gewicht	0,6 kg
Länge×Breite×Höhe	214 × 89 × 136 mm
Verfügbares Zubehör	
Batterie-Adapter AA1	1 608 M00 C1B

MEMORY

L-BOXX READY

K-TYPE READY

±2%

±1°C

D:S = 50:1

+1000°C  
-40°C

∅ T°  
±1°C\*

Bluetooth

4x AA  
DUAL POWER

APP  
BOSCH THERMAL

Lieferumfang	0 601 083 300	0 601 083 301
AA1 Alkaline Akku-Adapter	x	-
4x 1,5-V-LR6-Batterie (AA)	x	-
Micro-USB-Kabel	x	x
L-BOXX-Einlage Gerät	x	x
L-BOXX-Einlage Zubehör	-	x
L-BOXX 136	-	x
Schnellladegerät GAL 12V-40	-	x
1x Akku GBA 12V 2.0Ah	-	x

\*zzgl. einsetzabhängiger Abweichung



# Nivellieren Linienlaser

Präzise Linien mit hoher Sichtbarkeit für den professionellen Anwender. Schnelles horizontales und vertikales Ausrichten von Linien: mühelos und hochpräzise mit den selbstnivellierenden Linienlasern von Bosch. Stabil, robust, praxisorientiert – die einfach zu bedienenden Linienlaser liefern innen und außen rasch exakte Ergebnisse.

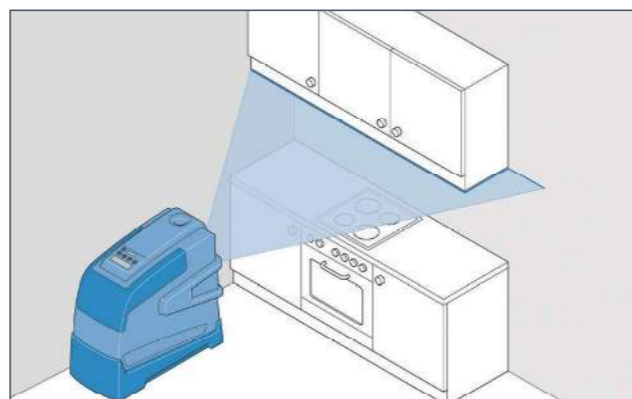


# Nivellieren Linienlaser – Funktionalität

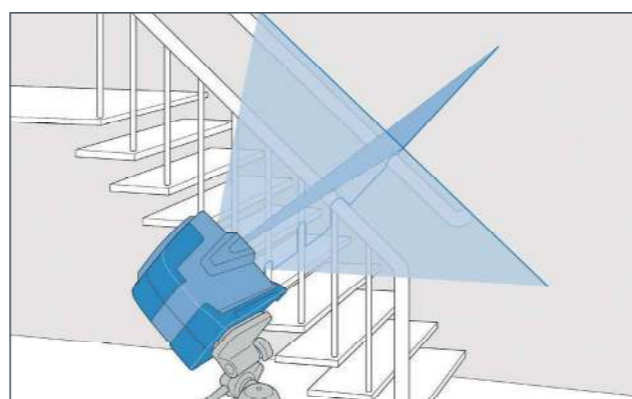


### Argumente für diese Technik:

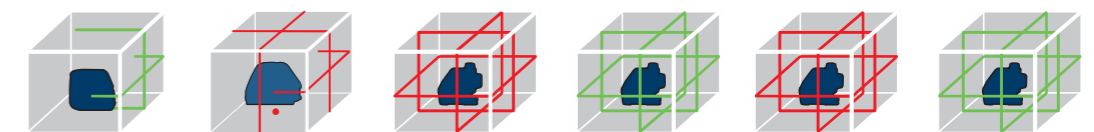
- ▶ Baugröße
- ▶ Bedienfreundlich
- ▶ Messgenauigkeit
- ▶ Die neue Generation der Linienlaser besitzt die Möglichkeit, auf Pulsverfahren umzustellen. Dadurch kann man die Linie mit einem elektronischen Empfänger lokalisieren.
- ▶ Der Arbeitsbereich wird stark vergrößert und erweitert sich auch auf Außenarbeiten.
- ▶ Durch die Wahl zwischen horizontal, vertikal, Kreuzlinie, Lotpunktübertragung und Neigungswinkel wird der Linienlaser zum Allroundgenie.



▶ Horizontale Anwendung



▶ Neigungsanwendung



Linienlaser	GLL 2-15 G Professional	GLL 3-50 Professional	GLL 3-80 Professional	GLL 3-80 G Professional	GLL 3-80 C Professional	GLL 3-80 CG Professional
Projektion	2 Linien	3 Linien/1 Punkt	3 x 360° Linien	3 x 360° Linien	3 x 360° Linien	3 x 360° Linien
Arbeitsbereich	Bis zu 15m	Bis zu 10m	Bis zu 30m	Bis zu 30m	Bis zu 30m	Bis zu 30m
Arbeitsbereich mit Empfänger	–	Bis zu 50m	Bis zu 120m	Bis zu 120m	Bis zu 120m	Bis zu 120m
Staub- und Wasserschutz	IP 64	IP 54	IP 54	IP 54	IP 54	IP 54
Farbe Laserlinie	grün	rot	rot	grün	rot	grün
Horizontales & Vertikales Nivellieren / Ausrichten	●	●	●	●	●	●
Ausrichten im Lot / Lotfunktion	○	●	●	●	●	●
Raumaufteilung	○	○	●	●	●	●
App Connectivity	–	–	–	–	○	○
Passender Empfänger	–	LR 2	LR 6, LR 7	LR 7	LR 6, LR 7	LR 7

● Optimal    ○ Möglich    – Nicht geeignet

## Nivellieren Fliesenlaser

### GTL 3 Professional

Schnelles Fliesenlegen durch zusätzliche Linie bei 45°

- ▶ Projiziert zusätzlich zu den beiden Laserlinien im Winkel von 90° eine dritte Linie bei 45° für präzises und schnelles Ausrichten und Legen von Wand- und Bodenfliesen
- ▶ Hohe Genauigkeit von 0,2 mm/m
- ▶ Kompaktes und leichtes Design für optimale Bedienbarkeit



Technische Daten	
Arbeitsbereich	bis zu 20 m
Laserdiode	635 nm, < 1mW
Betriebstemperatur	-10 – 50 °C
Lagertemperatur	-20 – 70 °C
Nivelliergenauigkeit	±0,4 mm/m*
Stromversorgung	4x 1,5-V-LR6 (AA)
Gewicht, ca	0,44 kg
Länge x Breite x Höhe	156 x 102 x 98 mm



Verfügbares Zubehör	
Laser-Sichtbrille (rot)	1 608 M00 05B
Laserzieltafel (rot)	1 608 M00 05C

Lieferumfang	
0 601 015 200	
4x 1,5-V-LR6 (AA)	x
Ausrichtscheibe	x
Laserzieltafel (rot)	x
Schutztasche	x

\*zzgl. einsatzabhängiger Abweichung

## Nivellieren Linienlaser

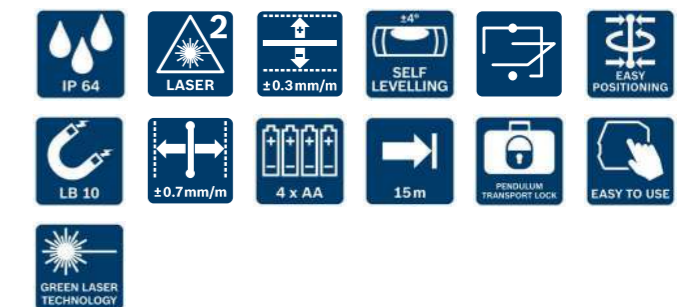
### GLL 2-15 G Professional

Grüne Laserlinien für eine bis zu viermal bessere Sichtbarkeit

- ▶ Robuste Bauweise mit gummiertem Gehäuse mit eingelassenen Gläsern und Staub- und Spritzwasserschutz gemäß IP 64 für den Einsatz in anspruchsvollen Arbeitsumgebungen
- ▶ EIN/AUS-Schalter und Tastenfeld mit nur einer Taste garantieren einfache Bedienung
- ▶ Grüner Laser für verbesserte horizontale und vertikale Liniensichtbarkeit



Technische Daten	
Arbeitsbereich	bis zu 15 m
Arbeitsbereich mit Empfänger	bis zu 50 m
Betriebstemperatur	-10 – 50 °C
Lagertemperatur	-20 – 70 °C
Nivelliergenauigkeit	±0,3 mm/m*
Selbstnivellierbereich	±4°
Stromversorgung	4x 1,5-V-LR6 (AA)
Gewicht, ca	0,57 kg
Länge x Breite x Höhe	233 x 95 x 63 mm



Verfügbares Zubehör	
BT 150	0 601 096 B00
BT 250	0 601 096 A00
RM 10	0 601 092 A00
BM 1	0 601 015 A01
LB 10 & DK 10	0 601 092 C00

Lieferumfang	0 601 063 W00	0 601 063 W01	0 601 063 W02
Universalhalter LB 10	x	x	x
Laserzieltafel (grün)	x	x	x
Tasche	x	x	x
4x 1,5-V-LR6 (AA)	x	x	x
Baustativ BT 150	-	x	-
Deckenklemme DK 10	-	-	x

## Nivellieren

### Linienlaser

#### GLL 3-50 Professional

Die praktische Lösung für alle gängigen Nivellier- und Übertragungsanwendungen

- ▶ Zwei vertikale Laserlinien, eine horizontale Laserlinie, ein Lotpunkt: ideal für verschiedenste Arbeiten, z. B. Quadrieren
- ▶ Kompaktes Design sorgt für einfaches Handling
- ▶ Mini-Drehstativ mit höhenverstellbaren Füßen und Feineinstellung der vertikalen Linie bietet große Flexibilität



Technische Daten	
Arbeitsbereich ohne Empfänger	bis zu 10 m
Arbeitsbereich mit Empfänger	bis zu 50 m
Laserdiode	630 – 650 nm, < 1mW
Betriebstemperatur	-10 – 40 °C
Lagertemperatur	-20 – 70 °C
Nivelliergenauigkeit	±0,3 mm/m*
Stromversorgung	4x 1,5-V-LR6 (AA)
Gewicht, ca	0,94 kg
Länge x Breite x Höhe	146 x 83 x 117 mm
Verfügbares Zubehör	
BT 150	0 601 096 B00
BT 250	0 601 096 A00
LR 2	0 601 069 100
BM 1	0 601 015 A01
Laser-Sichtbrille (rot)	1 608 M00 05B
Laserzieltafel (rot)	1 608 M00 05C



Lieferumfang	0 601 063 800	0 601 063 802	0 601 063 803
Laserzieltafel (rot)	x	x	x
L-BOXX-Einlage Gerät	x	x	x
Schutztasche	x	-	-
4x 1,5-V-LR6 (AA)	x	x	x
L-BOXX 136	-	x	x
Universalhalterung BM 1	-	x	x
Laser-Empfänger LR 2	-	-	x
1 x 9 V-Blockbatterie	-	-	x

\*zzgl. einsatzabhängiger Abweichung

## Nivellieren

### Linienlaser

6

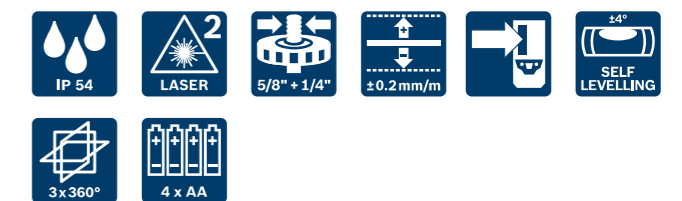
#### GLL 3-80 Professional

Sichtbarkeit auf neuem Niveau in 3 x 360°

- ▶ Starke Sichtbarkeit dank Hochleistungsdioden
- ▶ Hohe Arbeitseffizienz dank 3 x 360°-Linien: gleichzeitiges Durchführen von horizontalen und vertikalen Nivellierarbeiten im ganzen Raum mit nur einem Werkzeug
- ▶ Einfache Bedienbarkeit durch intuitive Benutzerführung



Technische Daten	
Arbeitsbereich bis zu	bis zu 30 m
Arbeitsbereich mit Empfänger	bis zu 120 m
Laserdiode	635 – 650 nm, < 10mW
Laserklasse	2
Nivelliergenauigkeit	±0,3 mm/m*
Selbstnivellierbereich	±4°
Staub- und Spritzwasserschutz	IP54
Gewicht, ca.	0,82 kg
Lieferumfang	
0 601 063 500	
4x 1,5-V-LR6 (AA)	x
Schutztasche	x
Laserzieltafel (rot)	x
Handwerkerkoffer	x



Verfügbares Zubehör	
BT 150	0 601 096 B00
BT 250	0 601 096 A00
LR 6	0 601 069 H00
LR 7	0 601 069 J00
BM 1	0 601 015 A01
LB 10 & DK 10	0 601 092 C00
Laser-Sichtbrille (rot)	1 608 M00 05B
Laserzieltafel (rot)	1 608 M00 05C

## Nivellieren

### Linienlaser

#### GLL 3-80 G Professional

3 x 360°-Linien in kräftigem Grün für optimale Sichtbarkeit

- ▶ Helle grüne Laserlinien bieten eine bis zu viermal bessere Sichtbarkeit als rote Linien
- ▶ Perfekt für gleichzeitiges horizontales und vertikales Nivellieren dank der drei Laserlinien – für hocheffizientes Arbeiten
- ▶ Intuitives User Interface erlaubt einfache Bedienung



Technische Daten	
Arbeitsbereich bis zu	bis zu 30 m
Arbeitsbereich mit Empfänger	bis zu 120 m
Betriebstemperatur	-10 – 40 °C
Laserklasse	2
Nivelliergenauigkeit	±0,3 mm/m*
Selbstnivellierbereich	±4°
Gewicht, ca.	0,82 kg
Länge x Breite x Höhe	149 x 84 x 142 mm

Lieferumfang	
4x 1,5-V-LR6 (AA)	x
Schutztasche	x
Laserzieltafel (grün)	x
Handwerkerkoffer	x



Verfügbares Zubehör	
BT 150	0 601 096 B00
BT 250	0 601 096 A00
BM 1	0 601 015 A01
LR 7	0 601 069 J00



## Nivellieren CAL Guard

### Was ist der CAL Guard?

Der CAL Guard ist eine von Bosch entwickelte sensorbasierte Innovation, die warnt, wenn mögliche Schäden die Kalibrierung des Messgeräts beeinflussen. Die Funktion wird mit dem ersten Gebrauch des GLL 3-80 C/CG automatisch aktiviert. Der CAL Guard gibt Hinweise, sobald das Messgerät eine massive Erschütterung wie einen Sturz erleidet, außerhalb des Temperaturbereichs aufbewahrt wird oder die alle 12

Monate durchzuführende Neu-Kalibrierung überfällig ist. Eine CAL Guard Warnung äußert sich durch das Aufleuchten der CAL Guard LED-Leuchte, welche sich im oberen Bereich des Keypads befindet. Sobald die LED aufleuchtet, muss die Nivelliergenauigkeit des Messgeräts überprüft werden. Alle Details zur Messung können in der Levelling Remote App aufgerufen werden. Neben dem Grund für die CAL Guard Warnung können weitere Informationen wie Datum und Zeit der Störung eingesehen werden.

# Nivellieren Linienlaser

## GLL 3-80 C Professional

Sichtbarkeit auf neuem Niveau in 3 x 360°. Simply Connected.

- ▶ Hohe Präzision dank innovativer CAL Guard-Überwachung und Bluetooth®-Verbindung zu Ihrem Smartphone für den ferngesteuerten Einsatz und die kontaktlose Justierung des Werkzeugs
- ▶ Starke Sichtbarkeit dank Hochleistungsdioden
- ▶ Hohe Arbeitseffizienz dank 3 x 360°-Linien: gleichzeitiges Durchführen von horizontalen und vertikalen Nivellierarbeiten im ganzen Raum mit nur einem Werkzeug



Technische Daten			
Arbeitsbereich bis zu	bis zu 30 m		
Arbeitsbereich mit Empfänger	bis zu 120 m		
Laserdiode	635 – 650 nm		
Laserklasse	2		
Nivelliergenauigkeit	±0,2 mm/m*		
Selbstnivellierbereich	±4°		
Staub- und Wasserschutz	IP54		
Gewicht, ca.	0,9 kg		

Verfügbares Zubehör	
BT 150	0 601 096 B00
BT 250	0 601 096 A00
LR 6	0 601 069 H00
LR 7	0 601 069 J00
Batterie-Adapter AA1	1 608 M00 C1B
BM 1	0 601 015 A01
RM 3	0 601 092 800
RM 2	0 601 092 700
Laser-Sichtbrille (rot)	1 608 M00 05B
Zieltafel rot	1 608 M00 05C

\*zzgl. einsatzabhängiger Abweichung

Lieferumfang	0 601 063 R00	0 601 063 R01	0 601 063 R02
4x 1,5-V-LR6 (AA)	x	x	-
AA1 Alkaline Akku-Adapter	x	x	-
Laserzieltafel (rot)	x	x	x
Schutztasche	x	x	x
Baustativ BT 150	-	x	-
1x Akku GBA 12V 2.0 Ah	-	-	x
BM 1 Professional	-	-	x
L-BOXX 136	-	-	x

# Nivellieren Linienlaser

## GLL 3-80 CG Professional

Grün – für uneingeschränkte Sichtbarkeit (3 x 360°). Simply Connected.

- ▶ Helle grüne Laserlinien bieten bis zu vierfach bessere Sichtbarkeit als rote Linien
- ▶ Hohe Präzision dank CAL Guard-Überwachung und ferngesteuerter Einsatz über Bluetooth®-Verbindung zu Smartphone-App
- ▶ Dank 3 x 360°-Linien gleichzeitiges Durchführen horizontaler und vertikaler Nivellierarbeiten und somit hohe Arbeitseffizienz möglich



Technische Daten	
Arbeitsbereich bis zu	bis zu 30 m
Arbeitsbereich mit Empfänger	bis zu 120 m
Laserdiode	500 – 540 nm, < 10mW
Laserklasse	2
Nivelliergenauigkeit	±0,2 mm/m*
Selbstnivellierbereich	±4°
Staub- und Wasserschutz	IP54
Gewicht, ca.	0,9 kg

Lieferumfang	0 601 063 T00
L-BOXX 136	x
Universalhalterung BM 1	x
Laserzieltafel (grün)	x
Schutztasche	x
1x Akku GBA 12V 2.0 Ah	x
Schnellladegerät GAL 12V-40	x

Verfügbares Zubehör	
BT 150	0 601 096 B00
BT 250	0 601 096 A00
LR 7	0 601 069 J00
Batterie-Adapter AA1	1 608 M00 C1B
BM 1	0 601 015 A01
RM 3	0 601 092 800
LB 10 & DK 10	0 601 092 C00
Laser-Sichtbrille (grün)	1 608 M00 05J

\*zzgl. einsatzabhängiger Abweichung



## Bosch Levelling Remote App

Mit der Bosch Levelling Remote App lassen sich die Kombilaser GCL 2-50 C, GCL 2-50 CG, die Linienlaser GLL 3-80 C, GLL 3-80 CG und die Rotationslaser GRL 600 CHV, GRL 650 CHVG freistehend über die Bluetooth® Schnittstelle Ihres Smartphones kontaktlos steuern. Ist der Laser einmal ausgerichtet, lassen sich Linien und Lotpunkte per Antippen zu- und abschalten.

Durch die einfache und schnelle Handhabung spart man nicht nur Zeit, sondern auch mühevoll Ausrichten. Mit Hilfe der motorisierten Rotationsbasis RM3 können Sie den Laser in die gewünschte Position bringen, ohne dass das Gerät nachträglich verwickelt. Da mit der App problemlos alleine gearbeitet werden kann, spart man außerdem Kosten für eine weitere Arbeitskraft.



## Nivellieren Kombilaser



Kombilaser						
	GCL 25	GCL 2-15	GCL 2-15 G	GCL 2-50 C	GCL 2-50 G	GCL 2-50 CG
	Professional	Professional	Professional	Professional	Professional	Professional
Projektion	2 Linien/5 Punkte	2 Linien/2 Punkte	2 Linien/2 Punkte	2 Linien/2 Punkte	2 Linien/2 Punkte	2 Linien/2 Punkte
Arbeitsbereich	Bis zu 15m	Bis zu 10m	Bis zu 30m	Bis zu 30m	Bis zu 30m	Bis zu 30m
Arbeitsbereich mit Empfänger	-	Bis zu 50m	Bis zu 120m	Bis zu 120m	Bis zu 120m	Bis zu 120m
Staub- und Wasserschutz	IP 64	IP 54	IP 54	IP 54	IP 54	IP 54
Farbe Laserlinie	rot	rot	grün	rot	grün	grün
Farbe Lotpunkt	rot	rot	rot	rot	grün	rot
Horizontales & Vertikales Nivellieren / Ausrichten	●	●	●	●	●	●
Ausrichten im Lot / Lotfunktion	○	●	●	●	●	●
Raumaufteilung	○	○	●	●	●	●
App Connectivity	-	-	-	-	○	○
Passender Empfänger	-	LR 2	LR 6, LR 7	LR 7	LR 6, LR 7	LR 7

● Optimal    ○ Möglich    - Nicht geeignet

## Nivellieren Kombilaser

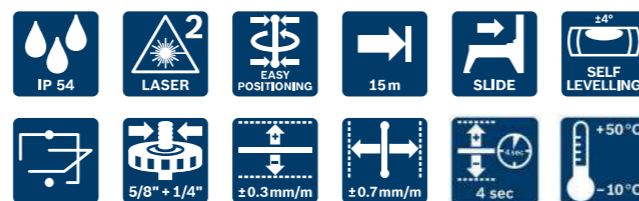
### GCL 2-15 Professional

Kompakt und vielseitig für alle Nivellierarbeiten auf kurze Distanzen

- ▶ Sowohl horizontale als auch vertikale Laserlinien sind perfekt für Nivellierarbeiten auf kurze Distanz
- ▶ Präzise Übertragungsanwendungen dank zwei zentrierter Lotpunkte
- ▶ Drehhalterung RM 1 Professional ermöglicht einfaches Positionieren der Laserlinien um die Lotpunkte



Technische Daten	
Arbeitsbereich	bis zu 15 m
Nivelliergenauigkeit	±0,3 mm/m*
Selbstnivellierbereich	±4°
Gewicht, ca.	0,49 kg
Länge x Breite x Höhe	112 x 55 x 106 mm



Lieferumfang	0 601 066 E00	0 601 066 E02
Laserzieltafel (rot)	x	x
RM 1 Professional	x	x
3x 1,5 V-LR6 (AA)	x	x
Schutztasche	x	x
Deckenklemme	-	x
Handwerkerkoffer	-	x

Verfügbares Zubehör	
BT 150	0 601 096 B00
BT 160	0 601 091 200
BT 250	0 601 096 A00
RM 1	0 601 092 600
RM 2	0 601 092 700
BM 1	0 601 015 A01
BM 3	0 601 015 D00
LB 10 & DK 10	0 601 092 C00
Laser-Sichtbrille (rot)	1 608 M00 05B
Laserzieltafel (rot)	1 608 M00 05C

## Nivellieren Kombilaser

6

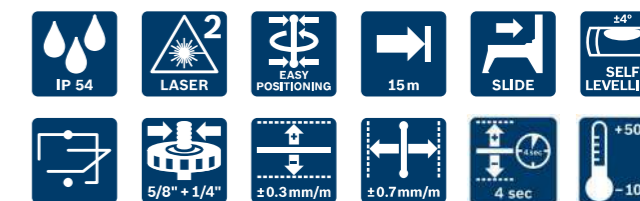
### GCL 2-15 G Professional

Grüne Laserlinien für eine bis zu viermal bessere Sichtbarkeit

- ▶ Grüne horizontale und vertikale Laserlinien für eine bis zu viermal bessere Sichtbarkeit als bei roten Linien
- ▶ Präzise Übertragungsanwendungen dank roter Lotpunkte
- ▶ Drehhalterung RM 1 Professional ermöglicht einfaches Ausrichten der Laserlinien um die Lotpunkte



Technische Daten	
Arbeitsbereich	bis zu 15 m
Nivelliergenauigkeit	±0,3 mm/m*
Selbstnivellierbereich	±4°
Gewicht, ca.	0,49 kg
Länge x Breite x Höhe	112 x 55 x 106 mm



Lieferumfang	0 601 066 J00
Laserzieltafel (grau)	x
RM 1 Professional	x
3x 1,5 V-LR6 (AA)	x
Deckenklemme	x

Verfügbares Zubehör	
BT 150	0 601 096 B00
BT 160	0 601 091 200
BT 250	0 601 096 A00
RM 1	0 601 092 600
RM 2	0 601 092 700
BM 1	0 601 015 A01
BM 3	0 601 015 D00
LB 10 & DK 10	0 601 092 C00
Laser-Sichtbrille (rot)	1 608 M00 05B

\*zzgl. einsetzabhängiger Abweichung

## Nivellieren Kombilaser

### GCL 2-50 C Professional

Smarte Funktionen für maximale Produktivität

- ▶ Bluetooth®-Verbindung in Kombination mit Levelling Remote App zum Positionieren des Werkzeugs per Fernsteuerung über ein Smartphone
- ▶ Mehr Flexibilität durch Dual Power Source-Betrieb mit 12-V-Li-Ion-Akku oder Standard-Alkalinebatterien
- ▶ Präzises Ausrichten der Laserlinien um zentrierte Lotpunkte herum mit der manuell betriebenen RM 2 oder der motorgetriebenen RM 3



#### Technische Daten

Arbeitsbereich	bis zu 20 m
Arbeitsbereich mit Empfänger	bis zu 50 m
Laserdiode	635 – 650 nm
Laserklasse	2
Nivelliergenauigkeit	±0,3 mm/m*
Lotpunktgenauigkeit	±0,7 mm/m*
Selbstnivellierbereich	±4°
Staub- und Wasserschutz	IP54
Gewicht, ca.	0,6 kg

#### Verfügbares Zubehör

BT 150	0 601 096 B00
BT 250	0 601 096 A00
BT 350	0 601 015 B00
LR 6	0 601 069 H00
LR 7	0 601 069 J00
RM 2	0 601 092 700
RM 3	0 601 092 800
BM 1	0 601 015 A01
LB 10 & DK 10	0 601 092 C00



#### Lieferumfang

	0 601 066 G00	0 601 066 G02	0 601 066 G03
4x 1,5-V-LR6 (AA)	x	x	-
AA1 Alkaline Akku-Adapter	x	x	-
Baustativ BT 150	-	x	-
RM 2 Professional	x	x	x
Wandhalterung BM 3	-	-	x
L-BOXX 136	-	-	x
1x Akku GBA 12V 2.0 Ah	-	-	x
Schnellladegerät GAL 12V-40	-	-	x
Schutztasche	x	x	x
Laserzieltafel (rot)	x	x	x

## Nivellieren Kombilaser

### GCL 2-50 CG Professional

Höchste Sichtbarkeit verbunden mit smarten Funktionen

- ▶ Helle grüne horizontale und vertikale Laserlinien und zwei zentrierte Lotpunkte sorgen für optimale Sichtbarkeit
- ▶ Bluetooth®-Verbindung in Kombination mit Levelling Remote App zum Positionieren des Werkzeugs per Fernsteuerung über ein Smartphone
- ▶ Dual Power Source ermöglicht den Betrieb sowohl mit 12-V-Li-Ion-Akku als auch mit Standard-Alkalinebatterien

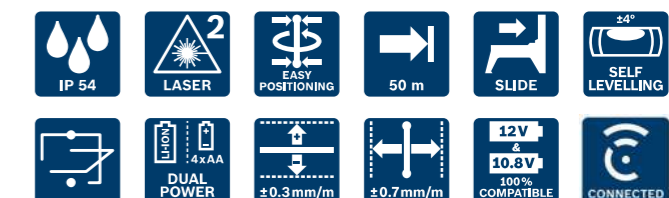


#### Technische Daten

Arbeitsbereich	bis zu 20 m
Arbeitsbereich mit Empfänger	bis zu 50 m
Laserdiode	500 – 540 nm, 635 – 650 nm
Laserklasse	2
Nivelliergenauigkeit	±0,3 mm/m*
Lotpunktgenauigkeit	±0,7 mm/m*
Selbstnivellierbereich	±4°
Staub- und Wasserschutz	IP54
Gewicht, ca.	0,6 kg

#### Lieferumfang

	0 601 066 H00
Deckenklemme	x
Laserzieltafel (grün)	x
L-BOXX 136	x
Schutztasche	x
Schnellladegerät GAL 1230 CV	x
Drehhalterung RM2	x
1x Akku GBA 12V 2.0 Ah	x



#### Verfügbares Zubehör

BT 150	0 601 096 B00
BT 350	0 601 015 B00
LR 7	0 601 069 J00
RM 2	0 601 092 700
RM 3	0 601 092 800
BM 1	0 601 015 A01
LB 10 & DK 10	0 601 092 C00
Laser-Sichtbrille (grün)	1 608 M00 05J

\*zzgl. einsetzabhängiger Abweichung



# Nivellieren Kombilaser

## GCL 2-50 G Professional

Haltbarkeit und einfache Bedienung.  
Grüne Laserlinien und grüne Lotpunkte

- ▶ Robuste Bauweise mit gummiertem Gehäuse und eingelassenen Gläsern sowie Staub- und Spritzwasserschutz gemäß IP 64 für den Einsatz in anspruchsvollen Arbeitsumgebungen
- ▶ EIN/AUS-Schalter und Tastenfeld mit nur einer Taste garantieren einfache Bedienung
- ▶ Grüne Laserlinien und grüne Lotpunkte für mehr Sichtbarkeit



Technische Daten	
Arbeitsbereich	bis zu 15 m
Arbeitsbereich mit Empfänger	bis zu 50 m
Betriebstemperatur	-10 – 45 °C
Lagertemperatur	-20 – 70 °C
Nivelliergenauigkeit	±0,3 mm/m*
Selbstnivellierbereich	±4°
Stromversorgung	4x 1,5-V-LR6 (AA)
Gewicht, ca	0,58 kg
Länge x Breite x Höhe	126 x 63 x 115 mm

Lieferumfang	0 601 066 M00	0 601 066 M01	0 601 066 M02
Drehhalterung RM 10	x	x	x
Laserzieltafel (grün)	x	x	x
Tasche	x	x	x
4x 1,5-V-LR6 (AA)	x	x	x
Baustativ BT 150	-	x	-
Deckenklemme DK 10	-	-	x
Handwerkerkoffer	-	-	x

Verfügbares Zubehör	
BT 150	0 601 096 B00
BT 250	0 601 096 A00
LR 7	0 601 069 J00
BM 1	0 601 015 A01
RM 10	0 601 092 A00
LB 10 & DK 10	0 601 092 C00

# Nivellieren Kombilaser

## GCL 25 Professional

Die einfache Lösung für alle Nivellier- und Übertragungsaufgaben über kurze Distanzen

- ▶ Äußerst vielseitig: Kreuzlinienlaser und 5-Punkt-Laser in einem
- ▶ Einfache Bedienbarkeit durch intuitive Benutzerführung
- ▶ Kompaktes und ergonomisches Design



Technische Daten	
Laserdiode	630 – 650 nm, < 1mW
Laserklasse	2
Nivelliergenauigkeit	±0,3 mm/m*
Selbstnivellierbereich	±4°
Staub- und Wasserschutz	IP54
Projektion	5 Punkte/2 Linien
Stromversorgung	4x 1,5-V-LR6 (AA)
Gewicht, ca.	0,6 kg
Länge x Breite x Höhe	155 x 56 x 118 mm

Lieferumfang	0 601 066 B00	0 601 066 B01
4x 1,5-V-LR6 (AA)	x	x
Laserzieltafel (rot)	x	x
L-BOXX-Einlage Gerät	x	x
Schutztasche	x	x
Baustativ BT 150	-	x

Verfügbares Zubehör	
BT 150	0 601 096 B00
BT 250	0 601 096 A00
BM 1	0 601 015 A01
Laser-Sichtbrille (rot)	1 608 M00 05B
Zieltafel rot	1 608 M00 05C

\*zzgl. einsatzabhängiger Abweichung

# Nivellieren Punktlaser

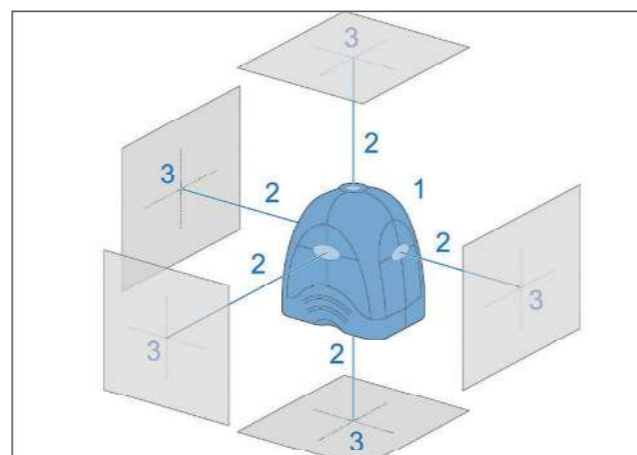
Arbeiten mit modernster Lasertechnik. Selbstnivellierende professionelle Punktlaser übertragen präzise rechte Winkel im Innenbereich. Dank der hochkompakten Bauweise einfache Handhabung auch beim Übertragen von Referenzpunkten vom Boden an die Decke. So lassen sich Stützen schnell und zuverlässig ins Lot bringen oder Lochpläne vom Boden auf die Decke übertragen.



# Nivellieren Punktlaser – Funktionalität



- ▶ Der Punktlaser ist der ideale Helfer für die Übertragung von Referenzpunkten, z.B. vom Boden zur Decke
- ▶ Sehr gute Sichtbarkeit des Punktes
- ▶ Ob 3- oder 5-Punktlaser, die Prismen sind immer im 90-Grad-Winkel angeordnet und kalibriert. Durch Magnetfelder kann sich der Laser innerhalb einer Neigung von  $\pm 5$  Grad selbst auf Horizontal-Null ausrichten.
- ▶ Der Laserpunkt wird durch kurze Kreuzlinien untertützt und zeigt so die Achsen an, die man auch zum Zentrieren verwenden kann.



## Warum diese Technik, wo es doch Linien- und Rotationslaser gibt?

- ▶ Muss man schnell und einfach einen Lotpunkt oder Bezugspunkt an Wand, Decke oder Boden übertragen?
  - ▶ Sind Winkelverhältnisse im Raum zu klären, sind Bauteile horizontal oder vertikal auszurichten?
  - ▶ Ist die Messdistanz überschaubar?
  - ▶ Soll die Messtechnik günstig und einfach zu bedienen sein?
- Dann ist diese Technik genau die Richtige.**



Punktlaser	GPL 3G Professional	GPL 5G Professional
Projektion	3 Punkte	5 Punkte
Arbeitsbereich	Bis zu 30m	Bis zu 30m
Staub- und Wasserschutz	IP 65	IP 65
Horizontales & Vertikales Nivellieren / Ausrichten	○	○
Ausrichten im Lot / Lotfunktion	●	●
Raumaufteilung		

● Optimal    ○ Möglich    – Ungeeignet

## Nivellieren Punktlaser

### GPL 3 G Professional

Der robuste und kompakte 3-Punkt-Laser mit gut sichtbaren grünen Laserpunkten

- ▶ Grüne Laserpunkte bieten eine bis zu viermal bessere Sichtbarkeit als rote Punkte
- ▶ Strapazierfähiges Design für raue Bedingungen: gummiummanteltes Gehäuse mit eingelassenen Glasflächen, Staub- und Spritzwasserschutz nach IP 65
- ▶ Eingebaute Drehhalterung mit starken Magneten für eine schnelle und sichere Befestigung



Technische Daten	
Arbeitsbereich bis zu	30 m
Laserklasse	2
Nivelliergenauigkeit	±0,35 mm/m*
Selbstnivellierbereich	±4°
Staub- und Wasserschutz	IP 65
Gewicht, ca.	0,35 kg



Lieferumfang	
2x 1,5-V-LR6 (AA)	x
Schutztasche	x

Verfügbares Zubehör	
BT 150	0 601 096 B00
BT 250	0 601 096 A00

## Nivellieren Punktlaser

6

### GPL 5 G Professional

Der strapazierfähige und kompakte 5-Punkt-Laser mit gut sichtbaren grünen Laserpunkten

- ▶ Grüne Laserpunkte bieten eine bis zu viermal bessere Sichtbarkeit als rote Punkte
- ▶ Strapazierfähiges Design hält rauen Bedingungen stand: gummiummanteltes Gehäuse mit eingelassenen Glasflächen, Staub- und Spritzwasserschutz nach IP 65
- ▶ Schnelle und sichere Befestigung dank eingebauter Drehhalterung mit starken Magneten



Technische Daten	
Arbeitsbereich bis zu	30 m
Laserklasse	2
Nivelliergenauigkeit	±0,35 mm/m*
Selbstnivellierbereich	±4°
Staub- und Wasserschutz	IP 65
Gewicht, ca.	0,35 kg



Lieferumfang	
2x 1,5-V-LR6 (AA)	x
Tasche	x

Verfügbares Zubehör	
BT 150	0 601 096 B00
BT 250	0 601 096 A00

## Nivellieren Rotationslaser

Rotationslaser von Bosch zeichnen sich durch eine einfache Handhabung, Präzision und Robustheit aus: Für alle Arbeiten im horizontalen und vertikalen Bereich empfehlen sich Rotationslaser – sowohl im Innenbereich als auch im Außeneinsatz.

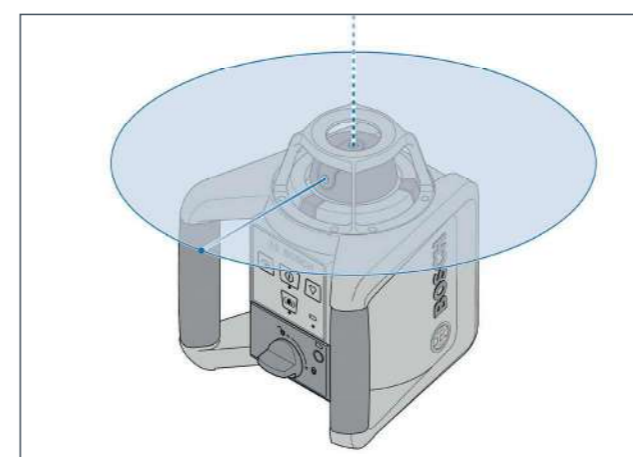


- ▶ Die Einteilung der Rotationslaser erfolgt in manuelle, halb- und vollautomatische Geräte.
- ▶ Manuelle Geräte sind über Stellräder und Röhrenlibellen selbst zu justieren oder einzurichten.
- ▶ Halbautomaten werden auch von Hand über Stellräder justiert, sind durch die Möglichkeit der Rotation mit Empfänger erreichbar und somit auch für größere Distanzen im Innenausbau, wie im Außenbereich sehr gut geeignet.
- ▶ Vollautomatische Rotationslaser richten sich selbst aus und kontrollieren die Achsposition X und Y permanent.

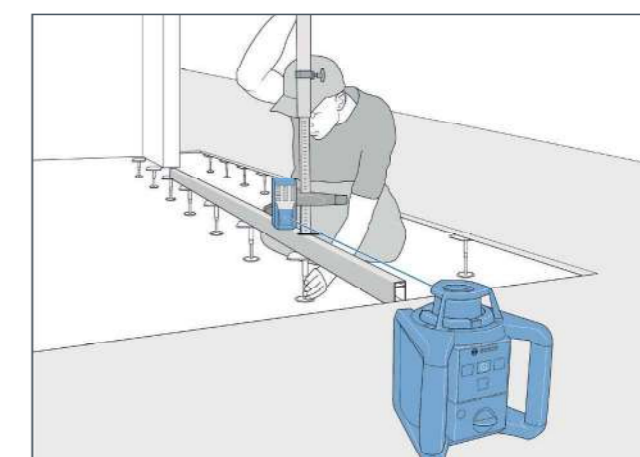
- ▶ Durch den Einsatz elektronischer Empfänger sind auch große Arbeitsbereiche kein Problem.

### Kriterien für die richtige Kaufentscheidung:

- ▶ Arbeitsbereich/Distanz
- ▶ Außen-/Inneneinsatz
- ▶ Toleranz, Messgenauigkeit
- ▶ Horizontal-/Vertikaleinsatz
- ▶ Belastung durch Wasser/Staub



▶ Rotation und Lotfunktion



▶ Arbeiten mit Empfänger

# Nivellieren

## Rotationslaser – Übersicht



# Nivellieren

## Rotationslaser

6

### GRL 300 HV Professional

Einfache Handhabung mit horizontaler und vertikaler Selbstnivellierung

- ▶ Einfach zu bedienen dank einem Knopf pro Funktion und selbsterklärender Anzeige
- ▶ Schnell einstellbar im horizontalen und vertikalen Einsatz durch automatische Selbstnivellierung von 8 % ( $\pm 4,6^\circ$ )
- ▶ Die zuschaltbare Schockwarnfunktion verhindert Nivellierfehler bei Erschütterungen und Vibrationen



	GRL 300 HV Professional	GRL 300 HVG Professional	GRL 400 H Professional	GRL 600 CHV Professional	GRL 650 CHVG Professional
Horizontale Anwendung	●	●	●	●	●
Vertikale Anwendung	●	●	–	●	●
Nivelliergenauigkeit	$\pm 3,0$ mm bei 30 m*	$\pm 3,0$ mm bei 30 m*	$\pm 2,4$ mm bei 30 m*	$\pm 1,5$ mm bei 30 m*	$\pm 1,5$ mm bei 30 m*
Arbeitsbereich mit Empfänger (Durchmesser)	Bis zu 300m	Bis zu 300m	Bis zu 400m	Bis zu 600m	Bis zu 650m
Laserfarbe	Rot	Grün	Rot	Rot	Grün
Laserklasse	3R	3R	2	2	2
Staub- und Wasserschutz	IP 54	IP 54	IP 56	IP 68	IP 68
Neigung	–	–	–	Zweiachsiger Neigungsbetrieb	Zweiachsiger Neigungsbetrieb
Partielle Projektion (Mask Mode)	–	–	–	●	●
App Connectivity	–	–	–	●	●
Passender Empfänger	LR 1, LR 45	LR 1G, LR 45	LR 1, LR 45	LR 60	LR 65 G

● Optimal ○ Möglich – Ungeeignet

\*zzgl. einsatzabhängiger Abweichung



Technische Daten	
Arbeitsbereich	60 m (Durchmesser)
Arbeitsbereich mit Empfänger	300 m (Durchmesser)
Laserdiode	635 nm, < 5 mW
Laserklasse	3R
Nivelliergenauigkeit	$\pm 3,0$ mm bei 30 m*
Selbstnivellierbereich	$\pm 4,6^\circ$
Staub- und Wasserschutz	IP54
Rotationsgeschwindigkeit	150, 300, 600 U/min
Stativ-Gewinde	5/8"
Gewicht, ca.	1,8 kg
Verfügbares Zubehör	
WM 4	0 601 092 400
GR 240	0 601 094 100
GR 500	0 601 094 300
BT 170 HD	0 601 091 B00
BT 300 HD	0 601 091 A00
LR 1	0 601 015 400

Lieferumfang	0 601 061 501	0 601 061 504	0 615 994 03Y
Batteriefach	x	–	x
Handwerkerkoffer	x	x	x
Laser-Empfänger LR 1	x	x	x
LR 1 Halterung	x	x	x
Laser-Sichtbrille (rot)	x	x	x
Laserzieltafel (rot)	x	x	x
Fernbedienung RC1	x	x	x
Universalhalterung WM 4	x	x	x
1x 9 V-Blockbatterie	x	x	x
2x Batterie LR20 1,5V	x	x	x
1x 1,5-V-LR6 (AA)	x	x	x
Baustativ BT 300 HD	–	–	x
Messlatte GR 240	–	–	x
Fernbedienung RC1	–	–	x

\*zzgl. einsatzabhängiger Abweichung

## Nivellieren

### Rotationslaser

#### GRL 300 HVG Professional

Hervorragende Sichtbarkeit für Anwendungen im Innenbereich

- ▶ Grüner Laserstrahl: bis zu vierfach bessere Sichtbarkeit gegenüber einem roten Strahl
- ▶ Schnell einstellbar im horizontalen und vertikalen Einsatz durch automatische Selbstnivellierung von 8 % ( $\pm 4,6^\circ$ )
- ▶ Die zuschaltbare Schockwarnfunktion verhindert Nivellierfehler bei Erschütterungen oder Vibrationen



##### Technische Daten

Arbeitsbereich	100 m (Durchmesser)
Arbeitsbereich mit Empfänger	300 m (Durchmesser)
Laserdiode	532 nm, < 5 mW
Laserklasse	3R
Nivelliergenauigkeit	$\pm 3,0$ mm bei 30 m*
Selbstnivellierbereich	$\pm 4,6^\circ$
Staub- und Wasserschutz	IP54
Rotationsgeschwindigkeit	150, 300, 600 U/min
Stativ-Gewinde	5/8"
Gewicht, ca.	1,8 kg

##### Verfügbares Zubehör

WM 4	0 601 092 400
GR 240	0 601 094 100
GR 500	0 601 094 300
BT 170 HD	0 601 091 B00
BT 300 HD	0 601 091 A00
LR 1G	0 601 069 700



\*zzgl. einsetzabhängiger Abweichung

##### Lieferumfang

	0 601 061 700	0 615 994 04B
Handwerkerkoffer	x	x
Fernbedienung RC1	x	x
Universalhalterung WM 4	x	x
2x Batterie LR20 1,5V	x	x
1x 1,5-V-LR6 (AA)	x	x
Baustativ BT 300 HD	-	x
Batteriefach	x	x
Laser-Empfänger LR 1G	-	x
Messlatte GR 240	-	x
1x 9 V-Blockbatterie	-	x

## Nivellieren

### Rotationslaser

#### GRL 400 H Professional

Der einfach bedienbare Rotationslaser für den Außeneinsatz

- ▶ Ein-Knopf-Bedienfeld, elektronische Selbstnivellierung und praktisches Batteriefach
- ▶ Durchgängig exakte Ergebnisse dank 0,08 mm/m Nivelliergenauigkeit und automatischer Stoßwarnfunktion ADS
- ▶ Hält dank IP56-Eindringenschutz gegen Wasser und Staub den rauen Bedingungen beim Außeneinsatz stand



##### Technische Daten

Arbeitsbereich ohne Empfänger	Bis zu 20 m (Durchmesser)
Arbeitsbereich mit Empfänger	400 m (Durchmesser)
Laserdiode	635 nm, < 1 mW
Laserklasse	2
Nivelliergenauigkeit	$\pm 2,4$ mm bei 30 m*
Selbstnivellierbereich	$\pm 4,6^\circ$
Staub- und Wasserschutz	IP56
Rotationsgeschwindigkeit	600 U/min
Stativ-Gewinde	5/8"-11
Gewicht, ca.	2 kg

##### Verfügbares Zubehör

GR 240	0 601 094 100
GR 500	0 601 094 300
BT 170 HD	0 601 091 B00
LR 1	0 601 015 400



##### Lieferumfang

	0 601 061 800	0 615 994 03U
Handwerkerkoffer	x	x
Laser-Empfänger LR 1	x	x
Batteriefach	x	x
2x Batterie LR20 1,5V	x	x
1x 9 V-Blockbatterie	x	x
Batteriefach	x	x
Baustativ BT 170 HD Professional	-	x
Messlatte GR 240 Professional	-	x

\*zzgl. einsetzabhängiger Abweichung

## Nivellieren

### Rotationslaser

### GRL 600 CHV Professional

Perfekt geeignet für Jobs unter schwierigsten Bedingungen

- ▶ Äußerst flexibel bei schlechtem Wetter; mit robuster Bauweise, hoher Stoßfestigkeit und Schutz gegen Staub und Wasser gemäß IP68
- ▶ Intuitive, zeitsparende Bedienung dank Bildschirm und Zugang zur Levelling Remote App zur Visualisierung aller Funktionen einschließlich der Zweifach-Neigungseinstellungen
- ▶ Angenehm lange Laufzeiten sowohl mit 18V-Akkusystem als auch mit Alkaline-Batterien (Adapter im Lieferumfang enthalten)



Auch als L-Boxx Variante erhältlich (0 601 061 F01)



Technische Daten	
Arbeitsbereich ohne Empfänger	bis zu 60 m (Durchmesser)
Arbeitsbereich mit Empfänger	bis zu 600 m (Durchmesser)
Laserdiode	630 - 650 nm
Laserklasse	2
Nivelliergenauigkeit	±1,5 mm/30m (horizontal)* ±3,0 mm/30m (vertikal)*
Staub- und Wasserschutz	IP68
Rotationsgeschwindigkeit	150/300/600 U/min
Stativ-Gewinde	2 x 5/8"
Gewicht, ca.	4,3 kg
Verfügbares Zubehör	
GR 240	0 601 094 100
GR 500	0 601 094 300
BT 170 HD	0 601 091 B00
BT 300 HD	0 601 091 A00
LR 60	0 601 069 P00
Laser-Sichtbrille (rot)	1 608 M00 05B
Laserzieltafel (rot)	1 608 M00 05C

Lieferumfang		0 601 061 F00	0 615 994 0P5
Laser-Empfänger LR 60		x	x
Empfängerhalterung RB 60		x	x
Fernbedienung RC 6		x	x
1x Akku ProCORE18V 4.0Ah		x	x
Schnellladegerät GAL 18V-40		x	x
Akku-Adapter BA 1		x	x
Wandhalter WM 6		x	x
4x Batterie LR20 1,5V		x	x
4x 1,5-V-LR6 (AA)		x	x
Laserzieltafel (rot)		x	x
Lasersichtbrille (rot)		x	x
Handwerkerkoffer		x	x
Baustativ BT 170 HD		-	x
Messstab GR 240		-	x

\*zzgl. einsatzabhängiger Abweichung



## Nivellieren

### Rotationslaser

### GRL 650 CHVG Professional

Rotationslaser mit Konnektivität und grünem Laser für raue Bedingungen

- ▶ Fortschrittliche grüne Lasertechnologie sorgt für bessere Sichtbarkeit
- ▶ Die einsatzbereite Konstruktion übersteht Stürze bis zu 2 m Höhe vom Stativ und bietet Schutz gegen Staub und Wasser gemäß IP68
- ▶ Schnelles Erledigen der Arbeit dank Konnektivität über die Levelling Remote App



Auch als L-Boxx Variante erhältlich (0 601 061 V01)



Technische Daten	
Arbeitsbereich ohne Empfänger	bis zu 70 m (Durchmesser)
Arbeitsbereich mit Empfänger	bis zu 650 m (Durchmesser)
Laserdiode	500 - 540 nm, < 1 mW
Laserklasse	2
Nivelliergenauigkeit	±1,5 mm bei 30 m*
Staub- und Wasserschutz	IP68
Rotationsgeschwindigkeit	150/300/600 min <sup>-1</sup>
Stativ-Gewinde	2x 5/8"
Gewicht, ca.	4,3 kg
	*zzgl. einsatzabhängiger Abweichung
Verfügbares Zubehör	
GR 240	0 601 094 100
GR 500	0 601 094 300
BT 170 HD	0 601 091 B00
BT 300 HD	0 601 091 A00
LR 65 G	0 601 069 T00
PROCORE18V 4.0AH	1 600 A01 6GB
Laser-Sichtbrille (grün)	1 608 M00 05J

Lieferumfang		0 601 061 V00	0 615 994 0PR	0 615 994 0PS
Laser-Empfänger LR 65 G		x	x	x
Empfängerhalterung RB 60		x	x	x
Fernbedienung RC 6		x	x	x
1x ProCORE18V 4.0Ah		x	x	x
Schnellladegerät		x	x	x
Akku-Adapter BA 1		x	x	x
Wandhalter WM 6		x	x	x
4x LR20 1,5V (D)		x	x	x
4x 1,5 V-LR6 (AA)		x	x	x
Laserzieltafel (grau)		x	x	x
Laser-Sichtbrille (grün)		x	x	x
Handwerkerkoffer		x	x	x
Baustativ BT 170 HD		-	x	-
Messstab GR 500		-	x	-
Baustativ BT 300 HD		-	-	x



## Nivellieren

### Optische Nivelliergeräte

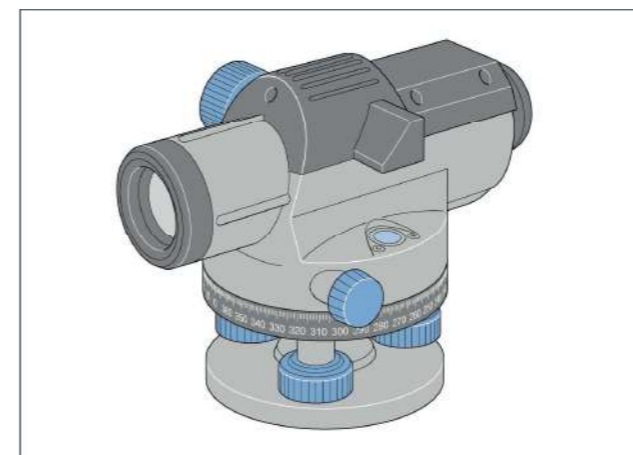
Die optischen Nivelliergeräte von Bosch zeichnen sich durch hohe Präzision und große Zuverlässigkeit aus. In Verbindung mit den praxiserprobten Stativen und durch den großen Arbeitsbereich, das frei drehbare Zielfernrohr sowie durch das robuste Gehäuse mit Staub- und Spritzwasserschutz (IP54) sind sie perfekt für den Außeneinsatz auf der Baustelle geeignet.



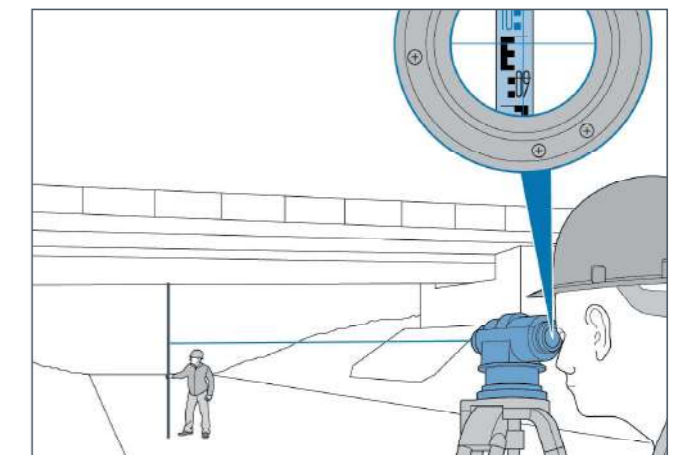
6

- ▶ Optische Nivelliergeräte funktionieren nach folgendem Prinzip: Durch das Zielfernrohr des Nivelliergeräts wird der Messwert auf einer lotgerecht aufgestellten Messlatte abgelesen. Ausgangspunkt der Messung ist dabei der Gerätehorizont, d. h. der horizontale Nullpunkt. Da eine optische Sicht auf die Zielpunkte erforderlich ist, ist die Messdistanz bei optischen Nivelliergeräten ziemlich limitiert.
- ▶ Im Gegensatz zu Baulasern arbeitet man immer zu zweit. Durch Hinschauen wie in ein Fernrohr und durch eine

starke Vergrößerung kann man in großen Entfernungen sehr präzise arbeiten. In Verbindung mit einer skalierten Messlatte lassen sich Höhenunterschiede erkennen und bestimmen. Durch ein Fadenkreuz im Objektiv ist man in der Lage, sowohl horizontale als auch vertikale Vermessungen vorzunehmen. Setzt man die Technik richtig ein, ist man sogar in der Lage, Entfernungen relativ genau zu berechnen.



▶ Optisches Nivelliergerät



▶ Blick durch die Optik zur Messlatte



# Nivellieren

## Optische Nivelliergeräte – Technische Daten im Überblick



	GOL 20 D**/G***	GOL 26 D**/G***	GOL 32 D**/G***
Arbeitsbereich	bis zu 60 m	bis zu 100 m	120 m
Gewicht, ca.	1,5 kg	1,5 kg	1,5 kg
Maßeinheit	360 Grad/400 Gon	360 Grad/400 Gon	360 Grad/400 Gon
Nivelliergenauigkeit	±3 mm auf 30 m*	±1,6 mm auf 30 m*	±1 mm auf 30 m*
Stativ-Gewinde	5/8"	5/8"	5/8"
Staub- und Spritzwasserschutz	IP54	IP54	IP54
Vergrößerung	20x	26x	32x

\*zzgl. einsatzabhängiger Abweichung \*\*Grad (Degree) \*\*\*Gon

# Nivellieren

## Optisches Nivelliergerät

6

### GOL 20 D/G Professional

Robust und zuverlässig – optimal geeignet für den Außenbereich

- ▶ Ideal für den Außeneinsatz durch ein robustes Gehäuse mit Staub- und Spritzwasserschutz
- ▶ Lichtstarkes Objektiv für exzellente Messlattenablesung
- ▶ Sicherer Transport durch Sperrvorrichtung für den Kompensator



#### Technische Daten

Arbeitsbereich	bis zu 60 m
Maßeinheit	360 Grad/400 Gon
Vergrößerung	20x
Nivelliergenauigkeit	±3 mm auf 30 m*
Staub- und Spritzwasserschutz	IP54
Gewicht, ca.	1,5 kg



#### Verfügbares Zubehör

GR 500	0 601 094 300
BT 160	0 601 091 200
Koffer	1 600 A00 0LF

Lieferumfang	0 601 068 400	0 601 068 401	0 615 994 04R	0 615 994 04P
Einstelldorn	x	x	x	x
Innensechskantschlüssel	x	x	x	x
Transportkoffer	x	x	x	x
Linsenschutz	x	x	x	x
Senklot	x	x	x	x
Baustativ BT 160	-	-	x	x
Messlatte GR 500	-	-	x	x

# Nivellieren

## Optisches Nivelliergerät

### GOL 26 D/G Professional

Extrem robust – ideal für den Außenbereich

- ▶ Ausgelegt für den Einsatz im Außenbereich durch stabiles Metallgehäuse mit Staub- und Spritzwasserschutz (IP 54)
- ▶ Robustes Design mit im Gerät eingebauten Zielkollimator und integrierter Dosenlibelle
- ▶ Sicherer Transport durch Sperrvorrichtung für den Kompensator



Technische Daten	
Arbeitsbereich	bis zu 100 m
Maßeinheit	360 Grad/400 Gon
Vergrößerung	26x
Nivelliergenauigkeit	±1,6 mm auf 30 m*
Staub- und Spritzwasserschutz	IP54
Gewicht, ca.	1,5 kg



Verfügbares Zubehör	
GR 500	0 601 094 300
BT 160	0 601 091 200
Koffer	1 600 A00 0LF

Lieferumfang	0 601 068 000	0 601 068 001	0 615 994 00E	0 615 994 00C
Einstellhorn	x	x	x	x
Innensechskantschlüssel	x	x	x	x
Transportkoffer	x	x	x	x
Linsenschutz	x	x	x	x
Senklot	x	x	x	x
Baustativ BT 160	-	-	x	x
Messlatte GR 500	-	-	x	x

\*zzgl. einsetzabhängiger Abweichung

# Nivellieren

## Optisches Nivelliergerät

### GOL 32 D/G Professional

Robust und zuverlässig – optimal geeignet für den Außenbereich

- ▶ Ideal für den Außeneinsatz durch ein robustes Gehäuse mit Staub- und Spritzwasserschutz
- ▶ Lichtstarkes Objektiv für ein scharfes Bild des Ziels
- ▶ Sicherer Transport durch Sperrvorrichtung für den Kompensator



Technische Daten	
Arbeitsbereich	bis zu 120 m
Maßeinheit	360 Grad/400 Gon
Vergrößerung	32x
Nivelliergenauigkeit	±1 mm auf 30 m*
Staub- und Spritzwasserschutz	IP54
Gewicht, ca.	1,5 kg

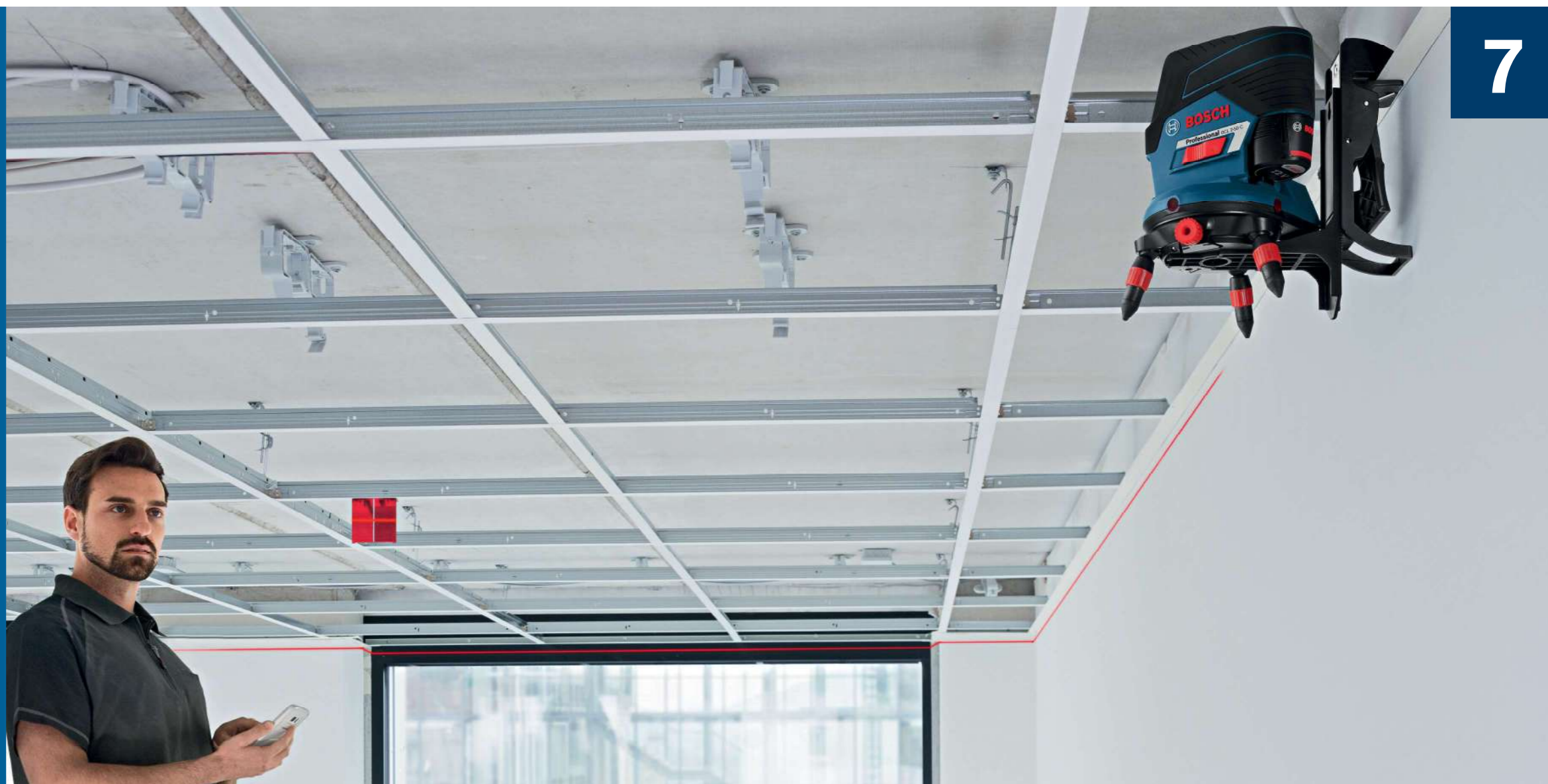


Verfügbares Zubehör	
GR 500	0 601 094 300
BT 160	0 601 091 200
Koffer	1 600 A00 0LF

Lieferumfang	0 601 068 500	0 601 068 501
Einstellhorn	x	x
Innensechskantschlüssel	x	x
Transportkoffer	x	x
Linsenschutz	x	x
Senklot	x	x

## Zubehör

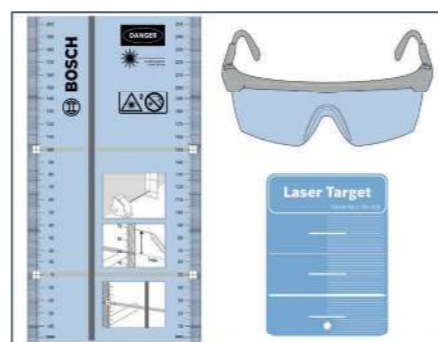
Nützliches, genau auf die Messgeräte von Bosch abgestimmtes Zubehör für den Arbeitsalltag von professionellen Anwendern: Messlatten, Wandhalterungen, Teleskopstangen und vieles mehr für den harten Einsatz auf Baustellen und im Gelände. Auch für den sicheren Transport der Geräte kann mithilfe der Bosch-Transportkoffer und L-BOXXen gesorgt werden.



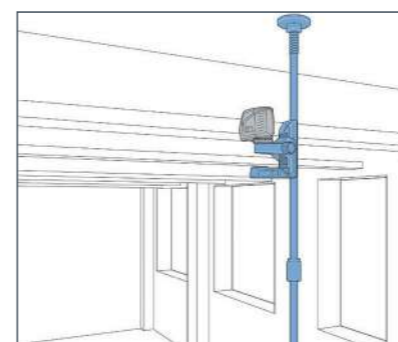
7

### Der Einsatzbereich von Messgeräten kann durch das richtige Zubehör erweitert werden.

- ▶ Die Laserbrille verstärkt durch Lichtfilter die Sichtbarkeit des Lasers.
- ▶ Zieltafeln mit Skalierung machen das Installieren und Kontrollieren einfach und durch Magnethalter vielseitig einsetzbar.
- ▶ Messlatten in verschiedenen Längen mit Millimeterskalierung dienen als Träger für den Empfänger.
- ▶ Teleskopstangen ermöglichen die Befestigung eines Messgeräts auf engstem Raum.
- ▶ Baustative ermöglichen den Einsatz bis zu gewissen Höhen, sinnvoll bis 3 Meter.



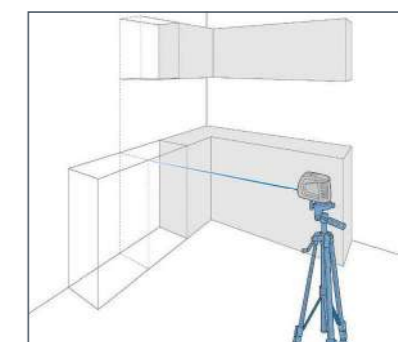
▶ Zieltafeln und Laserbrille



▶ Teleskopstange



▶ Fernbedienung



▶ Stativ

## Zubehör Laser-Empfänger

Mit Laser-Empfängern lässt sich der Arbeitsbereich erweitern und somit der Arbeitseinsatz minimieren. Mit den handlichen Empfängern für den Innen- und Außenbereich für Reichweiten von bis zu 250 Metern ist das Arbeiten selbst bei hellen Lichtverhältnissen kein Problem.



## Zubehör Laser-Empfänger

7

### LR 1 Professional

- ▶ Handlicher Empfänger für den Innen- und Außenbereich in Kombination mit Rotationslaser GRL 400 H Professional und GRL 300 HV Professional
- ▶ Laserstrahl ist ein ein Referenzpunkt zum Ausrichten von Bauelementen
- ▶ Staub- und Wasserschutz (IP65)



#### Technische Daten

Reichweite	0 – 200 m
Staub- und Spritzwasserschutz	IP65
Messgenauigkeit (fein/grob)	±1 mm/±3 mm
Passend zu	GRL 300 HV, GRL 400 H

#### Lieferumfang

0 601 015 400	
1x 9 V-Blockbatterie (6LR61)	x
Halterung	x



	LR 1	LR 1G	LR 2	LR 6	LR 7	LR 45	LR 60	LR 65 G
Messgenauigkeit (fein/grob)	±1 mm/ ±3 mm*	±1 mm/ ±3 mm*	±1 mm/ ±3 mm*	±1 mm/ ±3 mm*	±1 mm/ ±3 mm*	±1 mm/ ±10 mm*	±0.5 mm/ ±10 mm*	±0.5 mm/ ±10 mm*
Reichweite	0 – 200 m	0 – 150 m	5 – 50 m	5 – X* m	5 – X m**	5 – X m**	0 – 300 m	0 – 325 m
Staub- und Wasserschutz	IP65	IP65	IP54	IP54	IP54	IP66	IP67	IP67
Passend zu	GRL 300 HV, GRL 400 H	GRL 300 HVG	GLL 2-50, GLL 3-50	GCL 2-50 C, GLL 3-80, GLL 3-80 C	GCL 2-50 G, GCL 2-50 C, GCL 2-50 CG, GLL 3-80, GLL 3-80 G, GLL 3-80 C, GLL 3-80 CG		GRL 600 CHV	GRL 650 CHVG

\*zzgl. einsatzabhängiger Abweichung  
\*\*X: maximaler Arbeitsbereich für Betrieb mit Laserempfänger entsprechend der Betriebsanleitung des verwendeten Bosch Linienlasers bzw. Bosch Punkt- und Linienlasers

## Zubehör Laser-Empfänger

### LR 1G Professional

- ▶ Handlicher Empfänger für den Innen- und Außenbereich für Reichweiten bis 150 m in Kombination mit Rotationslaser GRL 300 HVG Professional
- ▶ Optische und akustische Anzeige der grünen Laserstrahlebene
- ▶ Staub- und Wasserschutz (IP65)



#### Technische Daten

Reichweite	0 – 150 m
Staub- und Wasserschutz	IP65
Messgenauigkeit (fein/grob)	±1 mm/±3 mm
Passend zu	GRL 300 HVG

#### Lieferumfang

0 601 069 700	
1x 9 V-Blockbatterie (6LR61)	x
Halterung	x

## Zubehör

### Laser-Empfänger

#### LR 2 Professional

- ▶ Handlicher Empfänger für Reichweiten bis 50 m
- ▶ Einfache Montage an eine Messlatte
- ▶ Ausrichten der Laserstrahlebene, optisch (Display und LEDs) und akustisch, zum Arbeiten bei verschiedenen Lichtverhältnissen



##### Technische Daten

Reichweite	5 – 50 m
Staub- und Spritzwasserschutz	IP54
Messgenauigkeit (fein/grob)	±1 mm/±3 mm
Passend zu	GLL 2-50 und GLL 3-50

**Lieferumfang** 0 601 069 100

1x 9 V-Blockbatterie (6LR61) x

## Zubehör

### Laser-Empfänger

#### LR 7 Professional

- ▶ Erkennung grüner und roter Laserlinien
- ▶ Schnelle Erkennung der Laserlinie mit Hilfe des 8 cm langen Empfangsbereichs
- ▶ Ausrichten der Laserstrahlebene, optisch (Display und LEDs) und akustisch, zum Arbeiten bei verschiedenen Lichtverhältnissen



##### Technische Daten

Reichweite	5 – 50 m
Staub- und Spritzwasserschutz	IP54
Messgenauigkeit (fein/grob)	±1 mm/±3 mm
Passend zu	GCL 2-50 G, GCL 2-50 C, GCL 2-50 CG, GLL 3-80, GLL 3-80 G, GLL 3-80 C, GLL 3-80 CG

**Lieferumfang** 0 601 069 J00

2x 1,5-V-LR6 (AA)	x
Halterung	x
Schutztasche	x

## Zubehör

### Laser-Empfänger

#### LR 6 Professional

- ▶ Handlicher Empfänger zur Erkennung roter Laserlinien
- ▶ Schnelle und einfache Bügelbefestigung ohne Einschrauben
- ▶ Ausrichten der Laserstrahlebene, optisch und akustisch, zum Arbeiten bei verschiedenen Lichtverhältnissen



##### Technische Daten

Reichweite	5 – 50 m
Staub- und Wasserschutz	IP54
Messgenauigkeit (fein/grob)	±1 mm/±3 mm
Passend zu	GCL 2-50 C, GLL 3-80, GLL 3-80 C

**Lieferumfang** 0 601 069 H00

2x 1,5-V-LR03 (AAA) x

## Zubehör

### Laser-Empfänger

#### LR 45 Professional

- ▶ Schnelle und einfache Lasererfassung dank großem Empfangsbereich sowie doppelseitigem LCD-Display mit Hintergrundbeleuchtung und Offset-Funktion in Millimetern
- ▶ Robustes Design dank ergonomischem Softgriff und Schutzklasse IP 66
- ▶ Einstellbare Empfindlichkeit und Lautstärke gewährleisten Flexibilität auf jeder Baustelle



##### Technische Daten

Reichweite	300 m
Staub- und Wasserschutz	IP66
Messgenauigkeit (fein/grob)	±1 mm/±10 mm
Passend zu	GRL 300 HV, GRL 300 HVG, GRL 400 H Professional

**Lieferumfang** 0 601 069 L00

2x 1,5-V-LR6 (AA) x

## Zubehör

### Laser-Empfänger

#### LR 60 Professional

- ▶ Langes Empfangsfenster (125 mm) und doppelseitiges, hintergrundbeleuchtetes Display zur schnellen und einfachen Lasererkennung
- ▶ Robustes Design mit stabilem Softgrip-Körper, langlebiger gummibesetzter Tastatur und Schutz der Kategorie IP 67 gegen Staub und Wasser
- ▶ Kommunikation mit dem GRL 600 CHV Professional für Benutzerkalibrierung, Dual Centre Line-Modus und GRL-Akkustatus



##### Technische Daten

Reichweite	0 – 300 m
Staub- und Wasserschutz	IP67
Messgenauigkeit (fein/grob)	±0.5 mm/±10 mm
Passend zu GRL 600 CHV	

##### Lieferumfang

Empfängerhalterung RB 60 Professional	x
2x 1,5-V-LR6 (AA)	x

## Zubehör

### Laser-Empfänger

#### LR 65 G Professional

- ▶ Langes Empfangsfenster (125 mm) und doppelseitiges, hintergrundbeleuchtetes Display zur schnellen und einfachen Lasererkennung
- ▶ Robustes Design mit stabilem Softgrip-Körper, langlebiger gummibesetzter Tastatur und Schutz der Kategorie IP 67 gegen Staub und Wasser
- ▶ Bluetooth Connectivity mit Rotationslaser GRL 650 CHVG Professional für zusätzliche Funktionalität



##### Technische Daten

Reichweite	0 – 325 m
Staub- und Wasserschutz	IP67
Messgenauigkeit (fein/grob)	±0,5 mm/±10 mm
Passend zu GRL 650 CHVG	

##### Lieferumfang

2x 1,5-V-LR6 (AA)	x
Empfängerhalterung RB 60	x



7

## Zubehör

### Baustative

Das Stativsortiment bietet spezielle Lösungen für den professionellen Anwender mit vielen verschiedenen Anforderungen und Anwendungsfeldern. Bosch Stative sind aufgrund ihrer Standfestigkeit auf jedem Untergrund exakt und zuverlässig. Des Weiteren sind sie robust und handlich im Transport. Bei jedem einzelnen unserer Stative verfolgen wir dabei das gleiche Ziel: Wir wollen die Erwartungen der professionellen Anwender zu ihrer vollen Zufriedenheit erfüllen.

## Zubehör

### Baustativ

#### BT 150 Professional

Absolut standfest auf jedem Boden

- ▶ Robuste Aluminiumausführung
- ▶ Funktionalität und Präzision durch Dosenlibelle
- ▶ 1/4"-Stativgewinde, ideal zum Arbeiten mit Linien-, Kombi- und Punktlaser



Technische Daten	0 601 096 B00
Arbeitshöhe	55 – 157 cm
Gewicht, ca.	1,3 kg

## Zubehör

### Baustativ

#### BT 250 Professional

Das robuste 1/4"-Stativ für professionelle Anwendungen

- ▶ Erhöhte Stabilität bei der Arbeit
- ▶ Leicht zu handhaben
- ▶ 1/4"-Stativgewinde, ideal zum Arbeiten mit Linien-, Kombi- und Punktlaser



Technische Daten	0 601 096 A00
Arbeitshöhe	97,5 – 250 cm
Gewicht, ca.	3,4 kg

## Zubehör

### Baustativ

#### BT 160 Professional

Vielseitig einsetzbares Aluminiumstativ

- ▶ Schnellarretierung
- ▶ Hohe Standfestigkeit auf jedem Boden, einfacher Transport durch Schultergurt
- ▶ 5/8"-Stativgewinde



Technische Daten	0 601 091 200
Arbeitshöhe	97 – 160 cm
Gewicht, ca.	4,1 kg

## Zubehör

### Baustativ

#### BT 170 HD Professional

Robuste Aluminiumausführung mit hoher Standfestigkeit auf jedem Boden

- ▶ Schnellarretierung durch Quick-Clamp-System
- ▶ Hohe Beständigkeit gegenüber Umwelteinflüssen
- ▶ 5/8"-Stativgewinde



Technische Daten	0 601 091 B00
Arbeitshöhe	107 – 165 cm
Gewicht, ca.	5,5 kg

# Zubehör

## Baustativ

### BT 300 HD Professional

Robuste Aluminiumausführung mit Kurbelauszug und Schnellarretierung

- ▶ Hohe Standfestigkeit auf jedem Boden
- ▶ Hohe Beständigkeit gegenüber Umwelteinflüssen
- ▶ 5/8"-Stativgewinde



Technische Daten	0 601 091 A00
Arbeitshöhe	122 – 295 cm
Gewicht, ca.	7,2 kg



# Baustativ

## Baustative – Technische Daten im Überblick



	BT 150	BT 250
Arbeitshöhe	55 – 157 cm	97,5 – 250 cm
Gewicht, ca.	1,3 kg	3,4 kg
Stativ-Gewinde	1/4"	1/4"



	BT 170 HD	BT 160	BT 300 HD
Arbeitshöhe	107 – 165 cm	97 – 160 cm	122 – 295 cm
Gewicht, ca.	5,5 kg	4,1 kg	7,2 kg
Stativ-Gewinde	5/8"	5/8"	5/8"



## Zubehör

### Motorgetriebene Drehhalterung - RM 3



## RM 3 Professional

Motorgetriebene Drehhalterung für intelligente und präzise Linieanpassung

- ▶ Motorisierte Multifunktionshalterung zur Ausrichtung der Laserlinien mit vielseitigen Befestigungsmöglichkeiten
- ▶ Kann mit Smartphone über Bluetooth®- oder RC 2 Professional-Fernsteuerung betrieben werden
- ▶ Kompatibel mit GCL 2-50 C, GCL 2-50 CG, GLL 3-80 C und GLL 3-80CG



Technische Daten	0 601 092 800
max. Einsatzhöhe über Bezugshöhe	2000 m
Gewicht, ca.	0,46 kg
Betriebstemperatur	-10°C bis +50°C
Lagertemperatur	-20°C bis +70°C

## Zubehör

### Haltegeräten, Neigungskeile und sonstiges Zubehör



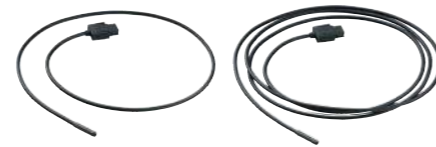
	BM 1	Deckenklemme	BM3	RM 1	RM 2	RM 3
Gewicht, ca.	0,5 kg	0,301 kg	0,3 kg	0,142 kg	0,142 kg	0,142 kg
Höhe	168 mm	85 mm	173 mm	-	113 mm	120 mm
Länge	134 mm	210 mm	155 mm	-	150 mm	135 mm
Passend zu	GLL 2-10 GLL 2-15 G GCL 2-15 GCL 2-15 G GCL 2-50 GCL2-50 G GCL 2-50 C GCL 2-50 CG GLL 3-80 GLL 3-80 G GLL 3-80 CG GLL 3-80 C Professional	BM 1	GLL 2-10 GCL 2-15 GCL 2-50 GCL 2-15 G Professional	GLL 2-10 GCL 2-15 GCL 2-15 G GCL 2-50 Professional	GCL 2-50 C/CG	GCL 2-50 C/CG
Bestellnummer	0 601 015 A01	1 608 M00 80N	0 601 015 D00	0 601 092 600	0 601 092 700	0 601 092 800



	RM 10	LB 10 + DK 10	Empfängerhalterung	Empfängerhalterung	R60	WM 4
Gewicht, ca.	-	-	-	0,15 kg	0,6 kg	0,7 kg
Höhe	156 mm	200 mm	-	70 mm	-	320 mm
Länge	126 mm	190 mm	-	170 mm	-	120 mm
Passend zu	GLL 2-15 G GCL 2-50 G GCL 2-50 G Professional	GLL 2-10 GLL 2-15 G GCL 2-15 GCL 2-15 G GCL 2-50 GCL2-50 G GCL 2-50 C GCL 2-50 CG GLL 3-80 GLL 3-80 G GLL 3-80 CG GLL 3-80 C Professional	GLL 2-10 GCL 2-15 GCL 2-50 GCL 2-15 G Professional	GLL 2-10 GCL 2-15 GCL 2-15 G GCL 2-50 Professional	GLL 2-15 G GCL 2-50 G GCL 2-50 G Professional	GLL 2-10 GLL 2-15 G GCL 2-15 GCL 2-15 G GCL 2-50 GCL2-50 G GCL 2-50 C GCL 2-50 CG GLL 3-80 GLL 3-80 G GLL 3-80 CG GLL 3-80 C Professional
Bestellnummer	0 601 092 A00	0 601 092 C00	1 608 M00 70F	1 608 M0 0C1L	0 601 079 000	0 601 092 400

# Zubehör

## Messlatten, Kameraköpfe, Fernbedienung



Fernbedienung RC 2	
Gewicht, ca.	69 g
Passend zu	GSL 2 Professional
Reichweite	20 m
Staub- und Spritzwasserschutz	IP5X
Stromversorgung	3 x 1,5-V-LR03 (AAA)
Bestellnummer	0 601 069 C00

	8.5 mm Kamerakopf	8.5 mm Kamerakopf
Auflösung Display	320 x 240 px	320 x 240 px
Durchmesser Kamerakopf	8,5 mm	8,5 mm
Länge des Kamerakabels	120 cm	300 cm
Passend zu	GIC 120/GIC 120 C	GIC 120/GIC 120 C
Bestellnummer	1 600 A00 9B9	1 600A 009 BA



	Stativadapter 5/8" - 1/4"	Messlatte GR 500	Messlatte GR 240	Teleskopstange BT 350
Arbeitshöhe	-	-	-	140 - 350 cm
Gewicht, ca.	-	-	-	2,5 kg
Länge	-	5,0 m	2,4 m	3,515 m
Libelle	-	-	x	-
Maßeinheiten	-	m/cm	m/cm	-
Material	-	Aluminium	Aluminium	-
Passend zu	BT 160, BT 170 HD BT 300 HD Professional	GRL 400 H GRL 300 HV GRL 300 HVG GRL 500 H/HV GOL 20 G/D GOL 26 G/D	GLL 2-15 GLL 2-50 GLL 3-50 GLL 3-80 GRL 400 H GRL 300 HV GRL 300 HVG GRL 500 H/HV GOL 20 G/D GOL 26 G/D	Linien-, Kombi- und Punktlaser
Sektionen	-	5	2	3
Bestellnummer	1 609 203 C10	0 601 094 300	0 601 0941 00	0 601 015 B00

# Zubehör

## L-Boxxen, Akkus, Laser-Sichtbrille, Laser Zieltaffel



	L-BOXX Mini 2.0	L-BOXX 136	L-BOXX 374
Passend zu	universelle Aufbewahrung von Kleinteilen	alle Arten von Elektrowerkzeugen	alle Arten von Elektrowerkzeugen
Bestellnummer	1 600 A00 7SF	1 600 A01 2G0	1 600 A01 2G3



	Batterie-Adapter AA1	Batteriegehäuse	Li-Akku-Pack 3,7 V 1,0 Ah	GBA 12 V 2.0 Ah	PROCORE 18 V 4.0 Ah
Passend zu	GIS 1000 C GIC 120 C D-Tect 120 GCL 2-50 C / CG GLL 3-80 C / CG	GRL 300 HV GRL 300 HVG GRL 400 H	GLM 50-27 C / CG	GIS 1000 C GIC 120 C GIC 120 D-tect 120 GCL 2-50 C / CG GLL 3-80 C / CG GCT 400 C GTC 600C	GRL 600 CHV GRL 650 CHVG
Bestellnummer	1 608 M00 C1B	1 608 M00 05D	1 608 M00 C43	1 600 Z00 02X	1 600 A01 6GB



	Laser-Sichtbrille (rot)	Laser-Sichtbrille (grün)	Laserzieltaffel (rot)
Farbe	rot	grün	rot
Höhe	-	-	100 mm
Passend zu	GRL 300 HV, GRL 400 H, GRL 600 CHV, Linien-, Kombi- und Punktlaser (rot)	GRL 300 HVG Linien-, Kombi- und Punktlaser (grün)	GRL 300 HV, GRL 400 H, GRL 600 CHV Linien-, Kombilaser (rot)
Bestellnummer	1 608 M00 05B	1 608 M00 05J	1 608 M00 05C

## Lasertechnik

### Laserklassen

Lasermessgeräte werden in Laserklassen eingeteilt, z. B. die Klassen 2/2M/3R/3B. In der Messtechnik kommen ausschließlich Laser der Klasse 2 zum Einsatz. Dabei sind für den Verwender zwei technische Angaben sehr wichtig: mW = Milliwatt, die Ausgangsleistung des Gerätes (1000 mW = 1 W) und nM = Nanometer, die Wellenlänge des gebündelten Lichts. Die Eingangsleistung ist wesentlich stärker als die Ausgangsleistung, da durch Umlenkung, z. B. mit 90°-Prisma oder durch Spiegelreflektoren, das gebündelte Licht gemindert wird. Bei Lasergeräten bis Klasse 3 reagiert das menschliche Auge mit dem sogenannten Lidschlussreflex.



#### Die Technik

- ▶ Alle Lasergeräte müssen ein Prüfsiegel nachweisen (bei Billigprodukten und Fälschungen nicht vorhanden).
- ▶ Über die Wellenlänge (Lichtspektrum) wird die Farbe des Laserpunktes beeinflusst.

**Vorsicht:** Nicht direkt in das aktive Lasermessgerät schauen! Nicht auf Menschen zielen! Ein Treffer in ein Fernrohr oder eine Brille verstärken die Wirkung durch Bündelung des Laserlichts!

- ▶ Wird die Wellenlänge größer, z. B. 1000 nm, wird das Licht unsichtbar, arbeitet im Infrarotbereich und kann als Fernbedienung dienen.
- ▶ Grüne Laserlinien bieten bis zu vierfach bessere Sichtbarkeit als rote Linien.

Laserclass	Power	Symbol
2	<math>< 1 \text{ mW}</math>	
2M	max. 1 mW	
3R	1-5 mW	
3B	1-500 mW	

Additional symbols at the bottom: a red 'X' over a face, a green checkmark over a face, a green checkmark over a pair of glasses, and a green checkmark over a pair of safety glasses.



▶ Vorsicht bei Arbeiten mit Laser

▶ Laser-Reflektion



## Professional Web-based Training GRL 600 CHV & GRL 650 CHVG

Unser Web-based Training bietet dir kostenlos die Möglichkeit mehr über unsere Rotationslaser GRL 600 CHV und GRL 650 CHVG Professional zu erfahren. Das Training gibt dir die wichtigsten Key Facts über die Produkte und dient als Wissensgrundlage. Es ist in 29 Sprachen verfügbar.

### Erläuterung IP-Schutzklassen

**IP5X** = Schutz gegen schädliche Staubablagerungen. Das Eindringen von Staub wird nicht vollkommen verhindert, aber die Arbeitsweise des Betriebsmittels darf nicht beeinträchtigt werden (staubgeschützt).

**IP54** = Schutz gegen schädliche Staubablagerungen. Das Eindringen von Staub wird nicht vollkommen verhindert, aber die Arbeitsweise des Betriebsmittels darf nicht beeinträchtigt werden (staubgeschützt). Schutz gegen Wasser, das aus allen Richtungen auftritt (spritzwassergeschützt).

**IP56** = Schutz gegen schädliche Staubablagerungen. Das Eindringen von Staub wird nicht vollkommen verhindert, aber die Arbeitsweise des Betriebsmittels darf nicht beeinträchtigt werden (staubgeschützt). Schutz gegen schwere See oder starken Wasserstrahl.

**IP65** = Schutz gegen Eindringen von Staub (staubdicht). Schutz gegen Wasser aus einer Düse, aus allen Richtungen (Strahlwasserschutz).

**IP66** = Schutz gegen Eindringen von Staub (staubdicht). Schutz gegen schwere See oder starken Wasserstrahl.

Das Training umfasst verschiedene anwendungsbasierte Einheiten. Hierbei geht es um

- **Funktionen:** Diese werden durch eine 360 Grad Ansicht und die Einblendung des Displays greifbar dargestellt. Die Tasten des Displays können betätigt werden und ermöglichen so das virtuelle Entdecken des Produktes.
- **Verschiedene Use Cases:** Lerne mit Videos die unterschiedlichen Anwendungsfälle für die Rotationslaser kennen.
- **Produktspezifische Informationen:** Design, Bluetooth Konnektivität sowie Batterie und Laser.

Lerne durch dieses Training verschiedene Anwendungen kennen und erhalte einen Überblick über die zentralen hilfreichen Funktionen von GRL 600 CHV und GRL 650 CHVG Professional.

**Link:** [PT Learning Campus - Powertools \(powertool-portal.com\)](https://www.powertool-portal.com)

1 With online registration - Mit Online Registrierung  
Avec l'enregistrement en ligne  
[www.bosch-professional.com/guarantee](http://www.bosch-professional.com/guarantee)

---

### **3 Jahre Garantie für Elektrowerkzeuge**

Das gilt für alle professionellen blauen Elektrowerkzeuge und Messwerkzeuge von Bosch

bei Registrierung innerhalb von 4 Wochen nach Kauf unter [www.bosch-pt.com/warranty](http://www.bosch-pt.com/warranty). Ausgenommen sind Hochfrequenzwerkzeuge, Industrie-Akku-Schrauber und Druckluftwerkzeuge, mitgeliefertes Zubehör sowie Akkupacks und Ladegeräte.

Unverbindliche Preisempfehlung

\*ohne MwSt. / \*\*mit MwSt.

Alle Angebote gültig, nur solange der Vorrat reicht. Nur bei teilnehmenden Händlern.

Irrtümer und Änderungen vorbehalten

1 619 M01 OCS – BA – de – Printed in Germany.  
Robert Bosch Power Tools GmbH,  
70538 Stuttgart, GERMANY.

Technische Änderungen vorbehalten.

Die Haftung für Druckfehler ist ausgeschlossen.