

**FEIN. Unverwüstliche
Elektrowerkzeuge.**



Wirtschaftliches Bearbeiten von Rohren mit FEIN.

Die FEIN Rohrfräsen und Rohrsägen mit hoher Zerspanleistung.



Leistungsstarke Profis.

Auf dem Gebiet der Rohrtrenntechnik sind FEIN Rohrfräsmaschinen weltweit ein Begriff. Ihr Einsatzgebiet reicht vom Ablängen vor dem Verlegen bis zum Trennen bereits verlegter Rohre. Ob Guss- oder Stahlrohre für Öl, Gas und Wasser, wie sie bei Pipelines, öffentlichen Versorgungsnetzen, Kraftwerken und verfahrenstechnischen Anlagen sowie im Behälterbau verwendet werden – mit FEIN Rohrfräsen arbeiten Sie zuverlässig und präzise. Optimierte Technik sorgt für eine hohe Zerspanleistung.



Bewährte Technik für perfekte Ergebnisse.

Gerade unter schwierigen Bedingungen, z. B. bei Rohrbrüchen, zeigt das System seine Einsatzfähigkeit. So ergibt die Anpassung an unterschiedliche Rohrwerkstoffe durch die Wahl der richtigen

Getriebeabstufung ideale Schnitt- und Vorschubgeschwindigkeiten. Dadurch wird der wirtschaftliche Einsatz von HSS- und HM-Werkzeugen möglich.

Auf einen Blick:

- ▶ Leistungsstarke, robuste Druckluft- und Drehstrommotoren für Einsätze auch unter extremen Bedingungen.
- ▶ Elektromotoren auch bei sehr tiefen Minustemperaturen einsetzbar.
- ▶ Elektro-Rohrfräsmaschinen mit Vor- und Rücklauf (Rücklauf nur in lastfreiem Betrieb).
- ▶ Für Rohre von 250 mm bis 3 000 mm Durchmesser.
- ▶ Form- und Trennschnitte mit Formfräser oder Sägeblatt.
- ▶ Genaue Spurtreue und exakter Schnitt durch Zwei-Ketten-System, justierbare Spureinstellung und doppelte Kettenspannung.
- ▶ Rissfreie Rohrenden.
- ▶ Einfache Montage durch optimiertes Handling.
- ▶ In 2 Getriebevarianten lieferbar, mit unterschiedlichen Vorschub- und Drehzahlstufen für materialgerechte Schnittgeschwindigkeiten.
- ▶ Vorschub- und Fräseantrieb durch Getriebe gekoppelt.
- ▶ Überlastschutz des Getriebes durch Rutschkupplung.
- ▶ Umfangreiches FEIN Zubehörsortiment.

FEIN Elektro-Rohrfräsmaschinen:

- ▶ Schutzklasse I.
- ▶ Schutzart IP X4.
- ▶ In Verbindung mit der Schaltgerätekombination:
 - Sicherheit durch Selbstanlaufperre.
 - Überlastschutz für den Drehstrommotor.
- ▶ Gefertigt und geprüft nach EN 61029.

RSG 18:

- ▶ Explosions- und feuchtigkeitsgeschützter Drehstrommotor (Ausführung EExellT3) für den universellen Einsatz.

RSG Ex 18:

- ▶ Explosions- und feuchtigkeitsgeschützter Drehstrommotor (Ausführung EExellT3), mit explosionsgeschütztem Zusatzschalter (Ausführung EExdelICT6), besonders geeignet für Schnitte an Öl- und Gasleitungen ohne Transportgut.

FEIN Druckluft-Rohrfräsmaschinen:

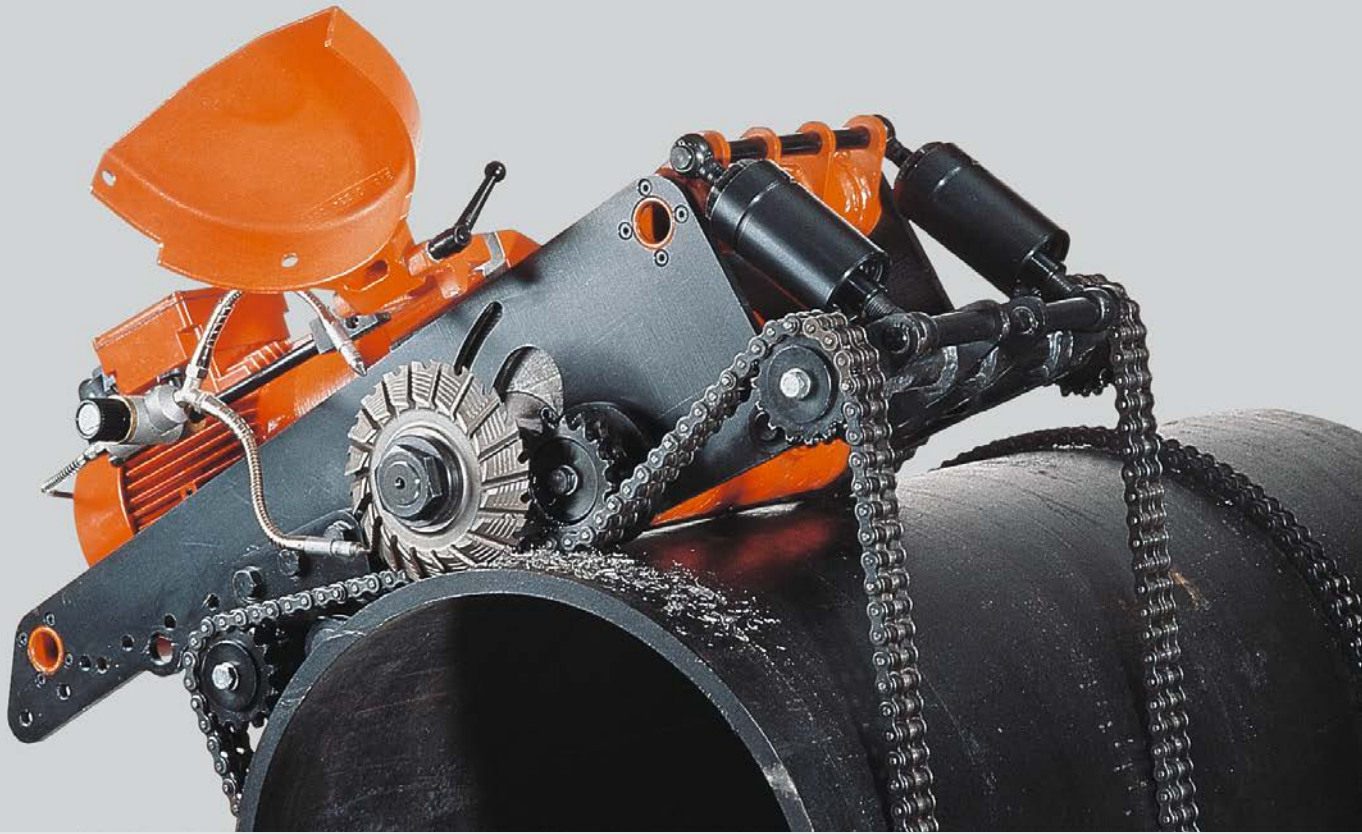
RDG 18-3:

- ▶ Durch Druckluft-Antrieb Schutz für Arbeiten an Wasser-, Öl- und Gasleitungen ohne Transportgut.
- ▶ Motor-Antriebsteile in rostfreier Ausführung. Die Lamellen des Druckluftmotors sind quellsicher. Selbst kurzzeitiger Trockenlauf ist möglich. Für den Einsatz im Trinkwasserbereich geeignet.

Wichtiger Hinweis:

EG-Richtlinie 94/9EG ATEX (Atmosphères Explosibles). Wir weisen darauf hin, dass die FEIN Rohrfräsmaschinen vom Typ RDG/ RSG/ RSGex nicht für die Verwendung in explosionsgefährdeten Bereichen zugelassen sind und für diese Geräte keine EG-Baumusterprüfbescheinigungen entsprechend Richtlinie 94/9EG existieren.

(Bei der Rohrfräsmaschine RSGex werden mit dem Elektromotor und dem Zusatzschalter lediglich zwei ATEX-konforme Komponenten eingebaut.)



Einsatzbeispiele der FEIN Rohrfräsen und Rohrsägen.

Im Pipelinebau.



Für Stahlrohre.



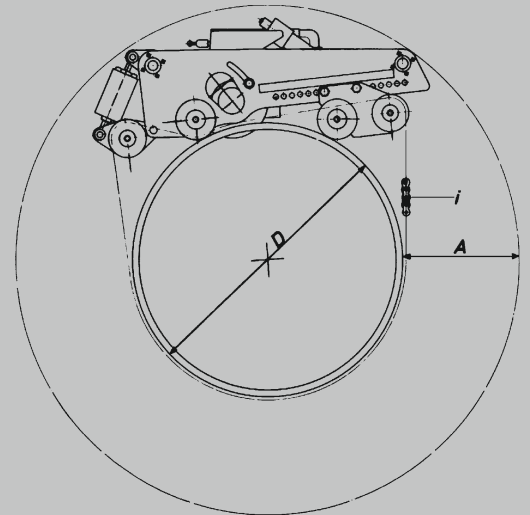
Für zementausgeschleuderte Rohre.



Im Behälterbau.



Immer die richtige Kettenlänge für perfektes Aufspannen.



FEIN Rohrfräsmaschinen werden durch Verändern des Radstandes auf die verschiedenen Rohrdurchmesser eingestellt. Die Aufspannung erfolgt durch zwei zerlegbare Gliederketten. Die Anzahl der benötigten Kettenstücke und den erforderlichen Arbeitsraum finden Sie in der untenstehenden Tabelle.

Technische Daten

Position Laufachse	Rohr, Außen-Ø „D“ mm	Freiraum um das Rohr „A“ mm	Erforderliche Kette pro Seite mm	Gesamt Kettenlänge mm	Anzahl von Kettenstücken zu bestellen 3 02 31 013 02 7	Position Laufachse	Rohr, Außen-Ø „D“ mm	Freiraum um das Rohr „A“ mm	Erforderliche Kette pro Seite mm	Gesamt Kettenlänge mm	Anzahl von Kettenstücken zu bestellen 3 02 31 013 02 7	
I	250	452	1427	2854	5	VI	1300	293	4355	8710	14	
	300	452	1525	3050	5		1400	295	4651	9302	15	
	350	450	1632	3264	6		1500	297	4950	9900	16	
	400	448	1744	3488	6		1600	298	5250	10500	17	
II	400	414	1782	3564	6		1700	299	5553	11106	18	
	450	413	1898	3796	7		1800	300	5857	11714	19	
	500	412	2019	4038	7		1900	301	6162	12324	20	
	550	411	2144	4288	7		2000	301	6468	12936	21	
	600	409	2273	4546	8		2100	302	6775	13550	22	
III	600	383	2302	4604	8		2200	303	7083	14166	23	
	650	383	2433	4866	8		2300	303	7391	14782	24	
	750	381	2702	5404	9		2400	303	7700	15400	25	
	800	379	2840	5680	9		2500	304	8009	16018	26	
IV	800	356	2862	5724	10		2600	304	8319	16638	27	
	850	355	3001	6002	10		2700	305	8629	17258	28	
	900	355	3142	6284	10		2800	305	8940	17880	29	
	950	354	3284	6568	11		2900	305	9251	18502	30	
	1000	354	3428	6856	11		3000	305	9562	19124	31	
V	1000	312	3464	6928	11		<p>Freiraum um das Rohr = Arbeitsraum bei ganz eingefahrenem Schneidwerkzeug. Sachnummer 3 02 31 013 02 7 bestehend aus 10 Kettenstücken mit einer Gesamtlänge von 635mm. Um optimale Kettenvorspannung zu erreichen eventuell im Werkzeugkoffer beigelegte, halbe Kettenstücke benutzen (Länge 31,75 mm)</p>					
	1050	312	3607	7214	12		<p>Bestell-Beispiel: Rohrdurchmesser 400 mm = 6 x 3 02 31 013 02 7 bestellen!</p>					
	1100	313	3751	7502	12							
	1150	313	3896	7792	13							
	1200	313	4062	8124	13							
	1300	314	4338	8676	14							

Ausgereift und wirkungsvoll. FEIN Druckluft-Kühlschmierung.

Die hohen Schnitt- und Vorschubgeschwindigkeiten der FEIN Rohrfräsmaschinen stellen höchste Anforderungen an die Schmierung und Kühlung – ganz besonders bei den Werkzeugen zum Bearbeiten von Stahl. FEIN setzt bei allen Rohrfräsmaschinen die bewährte Druckluft-Kühlschmierung ein. Sie verlängert die Lebensdauer des Werkzeuges und sorgt für überdurchschnittlich hohe Standzeiten. Das Funktionsprinzip der Druckluft-Kühlschmierung: Der Kühlmittelbehälter wird durch ständig zugeführte

Druckluft unter Druck gesetzt, sodass Luft und Kühlmittel durch zwei verstellbare Düsen auf die Werkzeugschneiden gesprüht werden. Die auftreffenden Nebeltröpfchen verdunsten sofort und entziehen dadurch dem Werkzeug die Wärme. Für die Schmierung sorgen die fettigen Bestandteile des Kühlmittels, die auf den Werkzeugschneiden haften bleiben. Dank des geringen Sprühmittelverbrauchs wird eine Verunreinigung des Erdreichs vermieden.



Druckluft-Kühlschmiereinrichtung

Technische Daten

Behälterinhalt	dm ³	2,5
Kühlschmierflüssigkeit max.	dm ³	1,8
Behälter-Innendruck max.	bar	7
Druck des Speisekompressors max.	bar	10
Öffnungsdruck Sicherheitsventil	bar	7
Empfohlener Betriebsdruck	bar	0,5-7
Luftverbrauch bis ca.	Nm ³ /min	0,02-0,05
Sprühmittelverbrauch bis ca.	dm ³ /h	0,3
Gewicht netto	kg	8,5

Bestellnummer 9 12 01 002 00 4

Kompressor

Der Kompressor wird für den Betrieb der Kühlschmiereinrichtung bei den Drehstromvarianten RSG/RSG Ex benötigt. Schutzklasse I; Schutzart IP 42; inkl. Saugschlauch mit Filter.

Technische Daten

Spannung / Stromart	V	230/~
Nennaufnahme	W	520
Ansaugmenge	l/min	132
Druck max.	bar	3,8
Höhe	mm	340
Länge	mm	400
Breite	mm	168
Kabel mit Stecker	m	2,8
Gewicht	kg	18,3

Bestellnummer 9 26 01 023 02 3

Zubehör

Ersatz-Kühlschmiermittel

1 Liter	auf Anfrage
5 Liter	auf Anfrage

Bestellnummer

Kupplungsmuffe

zum Anschluss der Druckluft-Kühlschmiereinrichtung an die Wartungseinheit.

Bestellnummer 4 11 36 005 01 9

Das FEIN Rohrfräsen-Programm für den flexiblen Einsatz.

Je nach Einsatzbereich und Energieversorgungsmöglichkeit können unter den FEIN Rohrfräsmaschinen spezifisch abgestimmte Elektro- und Druckluftausführungen gewählt werden.

Das besondere Plus: Die explosionsgeschützten Elektromotoren erfüllen dieselben Sicherheitsanforderungen wie die Druckluftmotoren. Sie sind damit für Arbeiten an Gas- und Ölleitungen (ohne Transportgut) bestens geeignet.

Elektro-Rohrfräsmaschinen

Bauart		RSG, Ex18a	RSG, 18a	RSG, Ex18b	RSG, 18b
Spannung	Volt	400	400	400	400
Frequenz	Hz	50	50	50	50
Stromart		3 ~	3 ~	3 ~	3 ~
Leerlaufdrehzahl Motor	1/min	2.860	2.860	2.860	2.860
Leerlaufdrehzahl Sägeblatt bzw. Fräser	1/min	35	35	70	70
Schnitttiefe max.	mm	45 ¹⁾	45 ¹⁾	45 ¹⁾	45 ¹⁾
Schnittgeschwindigkeit	m/min	19,7 ²⁾	19,7 ²⁾	39,5 ²⁾	39,5 ²⁾
Vorschub	mm/min	40	40	80	80
Nennaufnahme	W	2.000	2.000	2.000	2.000
Leistungsabgabe	W	1.500	1.500	1.500	1.500
Kabel mit Stecker	m	10 ³⁾	10 ³⁾	10 ³⁾	10 ³⁾
Gewicht netto ca.	kg	95	95	95	95
Im Preis enthalten:	1 Transportbehälter, 1 Metallwerkzeugkoffer, 1 Handkurbel, 10 Spaltkeile (RSGex 18a, b mit 5 Spaltkeilen, funkenfrei), 20 Bolzen, 20 Sicherungsringe, 10 Kettenstücke (Länge 31,75 mm), 1 Satz Schlüssel, 1 Schaltgerät mit Motorschutzschalter, 1 CEE-Kupplung, 2 Transportgurte, 1 Platte 32433027017 montiert				
Bestellnummer		360 06	360 09	360 07	360 10

Zubehörprogramm

Kreissägeblätter, Form 1

HSS, für Getriebetyp: a, b – zur Bearbeitung von Stahlrohren.



Ø mm	Breite mm	Gew. kg	Zähne St.	Schnitttiefe max. mm	Bestellnummer
160	4	0,5	50	25	6 35 02 022 00 6
180	4	0,7	60	35	6 35 02 037 00 8
200	4	0,9	64	45	6 35 02 053 00 7
220	5	1,3	70	55	6 35 02 041 00 1

Kreissägeblätter, Form 2

HSS, für Getriebetyp: b – zur Bearbeitung von Gussrohren.



Ø mm	Breite mm	Gew. kg	Zähne St.	Schnitttiefe max. mm	Bestellnummer
160	4	0,5	40	25	6 35 02 050 00 1
180	4	0,7	46	35	6 35 02 098 00 0
200	4	0,9	50	45	6 35 02 099 00 4

Kreissägeblätter, Form 3

HSS, mit Hartmetallzähnen, für Getriebetyp: b – zur Bearbeitung von Gusseisenrohren (auch mit Zementfutter) und zur Bearbeitung von unlegierten Stahlrohren bis 400 N/mm².



Ø mm	Breite mm	Gew. kg	Zähne St.	Schnitttiefe max. mm	Bestellnummer
160	4	0,5	40	25	6 35 02 080 00 8
180	4	0,7	44	35	6 35 02 061 00 9
200	4	0,9	50	45	6 35 02 084 00 2

Passfeder	Breite mm	Höhe mm	Länge mm	Bestellnummer
	6	6	32	4 02 21 044 00 0
	8	7	32	4 02 21 050 00 5

Spaltkeile

aus Stahl	Bestellnummer
funkenfrei	6 33 05 006 00 8
	6 33 05 013 00 2

Ersatz-Bolzen

Bestellnummer
3 02 17 216 00 4

Transportbehälter	Breite mm	Höhe mm	Länge mm	Bestellnummer
	800	395	1000	3 39 01 114 00 7

Exakte Spurführung, saubere Schnitte.

Das Zwei-Ketten-System mit getrennten Federspanntöpfen und die justierbare Spureinstellung ermöglichen verspannungsfreie und exakte Schnitte von 250 bis 3 000 mm Durchmesser. Die Kettenspannung sorgt für einen markierungsfreien Umlauf. Dadurch sind die FEIN Rohrfräsmaschinen beispielsweise auch für die Bearbeitung von Hochdruckrohren geeignet. Die spanabhebende Bearbeitung sorgt für saubere Rohrenden. Mit den entsprechenden Einsatzwerkzeugen können Sie glatte Trennschnitte bis hin zu Profilschnitten für V- oder U-Schweißnuten herstellen. Und das bei einfacher Montage und gutem Handling.



Druckluft-Rohrfräsmaschinen

Bauart		RDG, 18-3a	RDG, 18-3b
Luftdruck	bar	6	6
Luftverbrauch, unter Last ca.	l/s	72	72
Leerlaufdrehzahl Motor	1/min	6 000	6 000
Leerlaufdrehzahl Sägeblatt bzw. Fräser	1/min	35	70
Schnitttiefe max.	mm	45 ¹⁾	45 ¹⁾
Schnittgeschwindigkeit	m/min	19,7 ²⁾	39,5 ²⁾
Vorschub	mm/min	40	80
Leistungsabgabe	kW	2,0	2,0
Gewicht netto ca.	kg	89	89
Im Preis enthalten:		1 Transportbehälter, 1 Metallwerkzeugkoffer, 1 Handkurbel, 10 Spaltkeile, 20 Bolzen, 20 Sicherungsringe, 10 Kettenteile (Länge 31,75 mm), 1 Satz Schlüssel, 1 Dose Öl, 1 Wartungseinheit mit Schlauch, 2 Transportgurte, 1 Platte 32433027017 montiert	
Bestellnummer		560 23	560 24

¹⁾ mit Sägeblatt Ø 200 mm

²⁾ bezogen auf Werkzeug Ø 180 mm und abhängig vom zu bearbeitenden Rohrdurchmesser

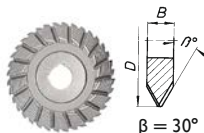
³⁾ RSG Ex 18 a b mit 20 m Kabel und explosionsgeschütztem Schalter

Formfräser, V-Form

HSS, für Getriebetyp:

a – zur Bearbeitung von Stahlrohren, hochlegiert.

b – zur Bearbeitung von unlegierten Stahl- und Gussrohren, bis Wandstärke 10 mm und maximal Ø 1600 mm.



Ø mm	Breite mm	Gew. kg	Zähne St.	Schnitttiefe max. mm	Bestellnummer
125	25	1,58	32	7,5	6 35 08 056 00 4
160	30	2,85	36	25	6 35 08 081 00 9
180	42	4,8	36	35	6 35 08 085 00 8

Formfräser, V-Form 37,5°

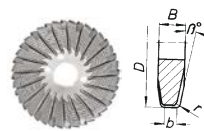
Ø mm	Breite mm	Gew. kg	Zähne St.	Schnitttiefe max. mm	Bestellnummer
160	30	3,27	36	25	6 35 08 093 00 0

Formfräser, U-Form

HSS, für Getriebetyp:

a – zur Bearbeitung von Stahlrohren, hochlegiert.

b – zur Bearbeitung von unlegierten Stahl- und Gussrohren, bis Wandstärke 10 mm und maximal Ø 1600 mm.



Ø mm	Breite mm	Gew. kg	Zähne St.	Schnitttiefe max. mm	Bestellnummer
160	25	2,8	40	25	6 35 08 089 00 7

Sonder-Formfräser für weitere Werkstoffe und andere Schneidgeometrie auf Anfrage.

Dreisatz-Fräser

Für gleichzeitiges Sägen (gerader Schnitt 3 mm) und Profilsägen mit 2 x 30°.



Ø mm	Breite mm	Gew. kg	Zähne St.	Schnitttiefe max. mm	Bestellnummer
154	30,6	5,2	32	25	6 35 08 099 02 0

Kettenteil

bestehend aus 10 Kettenteilen à 63,5 mm = 635 mm lang.

Bestimmung der notwendigen Anzahl von Kettengliedern nach Tabelle.

Bestellnummer	3 02 31 013 02 7
----------------------	-------------------------

Einzel-Kettenteil (halbe Länge)

31,75 mm, zum genauen Ablängen des Gesamtkettenteiles.

Dadurch wird optimale Kettenspannung erreicht.

Bestellnummer	3 02 31 029 00 2
----------------------	-------------------------

Ersatz-Sicherungsring

Bestellnummer	4 26 34 020 00 5
----------------------	-------------------------

Ersatz-Platte zur Befestigung des Hand-Doppelventils an die Rohrfräsmaschinen.

Bestellnummer	3 24 33 027 01 7
----------------------	-------------------------

**FEIN. Unverwüstliche
Elektrowerkzeuge.**



FEIN. Unverwüstliche Elektrowerkzeuge.

FEIN ist der Spezialist, wenn es um professionelle und extrem zuverlässige Elektrowerkzeuge und spezielle Anwendungslösungen in den Bereichen Metall, Ausbau und Automobil geht. Als Erfinder der elektrischen Handbohrmaschine entwickelt FEIN seit über 140 Jahren innovative und unschlagbar effiziente Lösungen für die Praxis, die sich auch im härtesten Dauereinsatz in Industrie und Handwerk bewähren.



Jetzt informieren oder gleich selbst überzeugen.

Sie möchten noch mehr über unsere FEIN Elektrowerkzeuge erfahren oder unsere Produkte gleich selbst bei Ihnen vor Ort testen? Dann besuchen Sie uns online unter **www.fein.com** und vereinbaren Sie einen Termin für eine exklusive Vorführung.

**QR-Code scannen
und mehr erleben:**



Für weitere Informationen oder eine Geräte-Demonstration wenden Sie sich bitte an:

C. & E. Fein GmbH, Hans-Fein-Str. 81, 73529 Schwäbisch Gmünd-Bargau
Telefon 07173/183-430, Telefax 07173/183-820, www.fein.de

oder Ihre zuständige FEIN Tochtergesellschaften in Österreich und in der Schweiz:

AT: FEIN ELEKTROWERKZEUGE Ges.m.b.H., Telefon 0662 433 5680, www.fein.at

CH: FEIN Suisse AG, Telefon 044 745 40 00, www.fein.ch

